

Juni 78

BAUER

**Ersatzteile
Spare parts
Pièces de rechange**

Gerätetyp / Namen des Einzelteiles / Bestell-Nr. des Einzelteiles

Placing of orders

When placing spare parts orders please state:
Model type / spare part description / part number.

Comment placer une commande

Les commandes de pièces de rechange doivent être accompagnées par les indications:
Modèle / description de la pièce de rechange / numéro de la pièce.

Achtung!

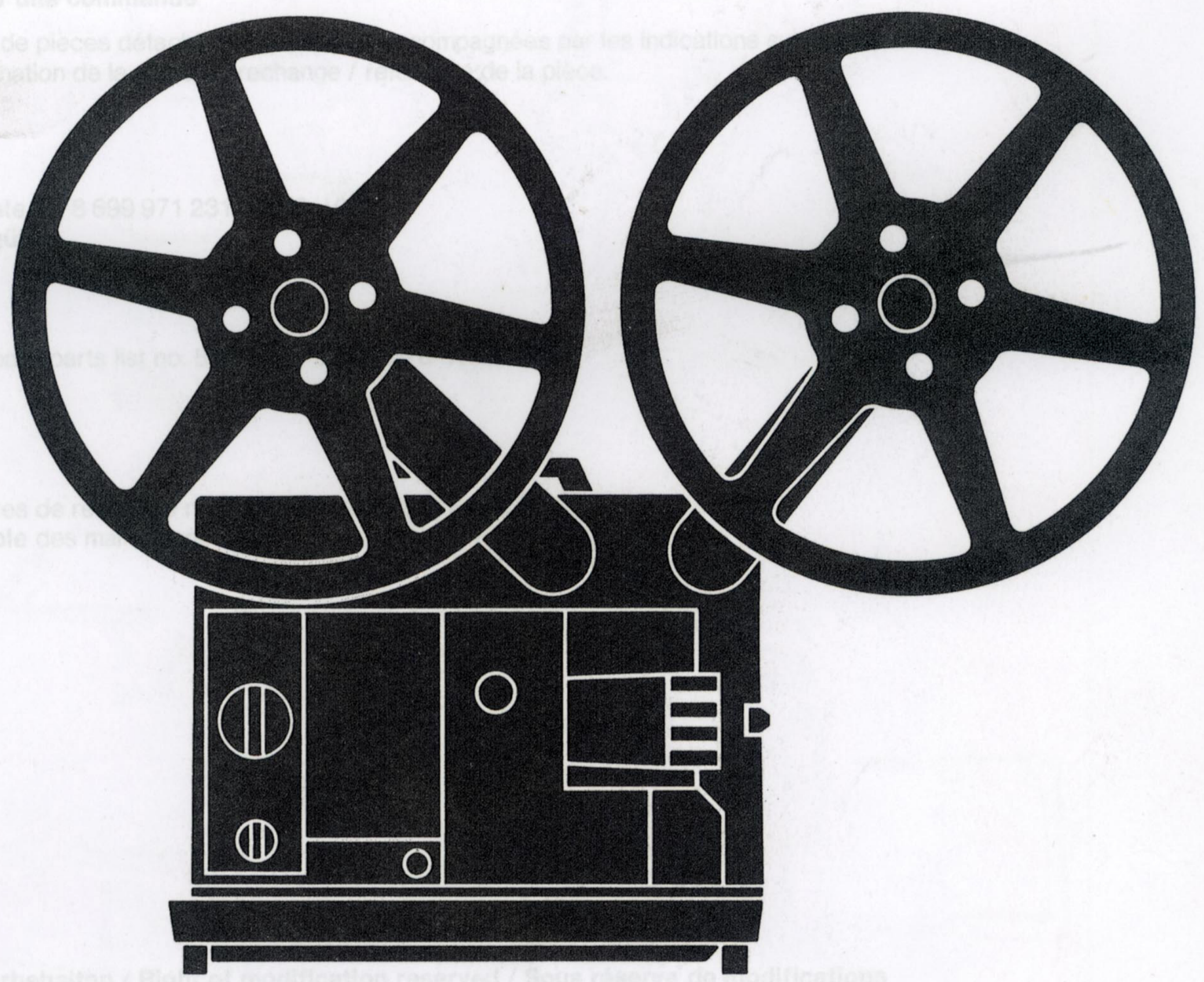
Die Ersatzteil-Liste ab sofort un-

Attention!

From now the spare parts list is no longer valid.

Attention!

La liste des pièces de rechange n'est plus valable des maintenant.



Änderungen vorbehalten / Right of modification reserved / Sous réserve de modifications

P 7 universal

Diese Abhandlung darf nicht veröffentlicht und nicht ohne unsere schriftliche Genehmigung dritten Personen mitgeteilt werden.
Wir behalten uns das Recht der ausschließlichen Auswertung unserer geistigen Eigentums vor.

This publication must not be reproduced, its contents must not be transferred to other persons without our written permission.
All rights reserved.

Cette documentation ne doit être ni reproduite ni communiquée à des tiers sans notre autorisation écrite.
Nous nous réservons le droit exclusif d'utilisation de notre propriété intellectuelle.

Auftragserteilung

Bei der Bestellung von Ersatzteilen empfiehlt es sich, folgende Daten anzugeben :
Gerätetyp / Namen des Einzelteiles / Bestell-Nr. des Einzelteiles

Placing of orders

When placing spare parts orders please state :
Model type / spare part description / part number.

Comment placer une commande

Les commandes de pièces détachées doivent être accompagnées par les indications suivantes :
Modèle / dénomination de la pièce de rechange / référence de la pièce.

Achtung!

Die Ersatzteil-Liste Nr. 8 699 971 231-11.76 -VKD1
ist ab sofort **ungültig**.

Attention!

From now the spare parts list no. 8 699 971 231-11.76-VKD1
is **invalid**.

Attention!

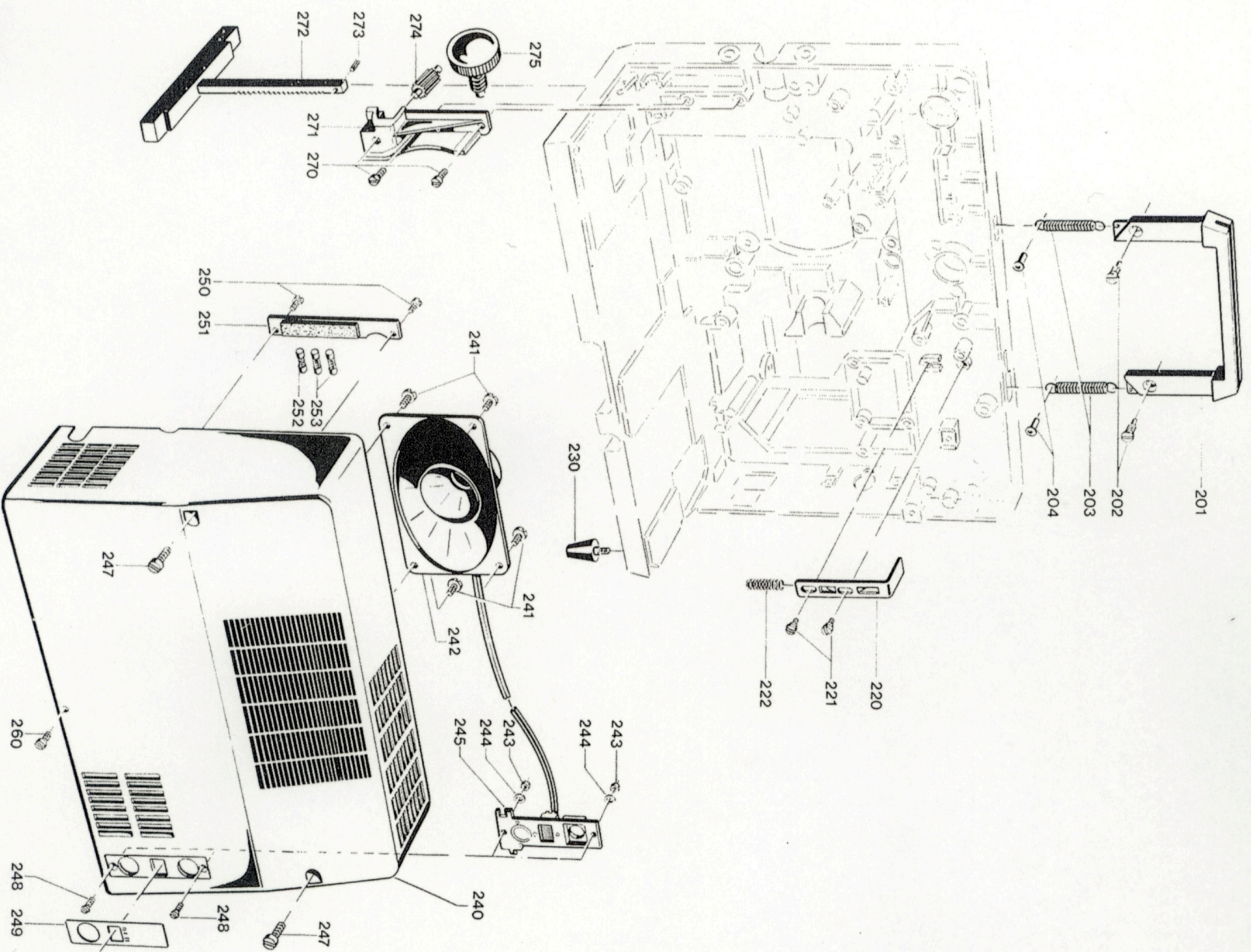
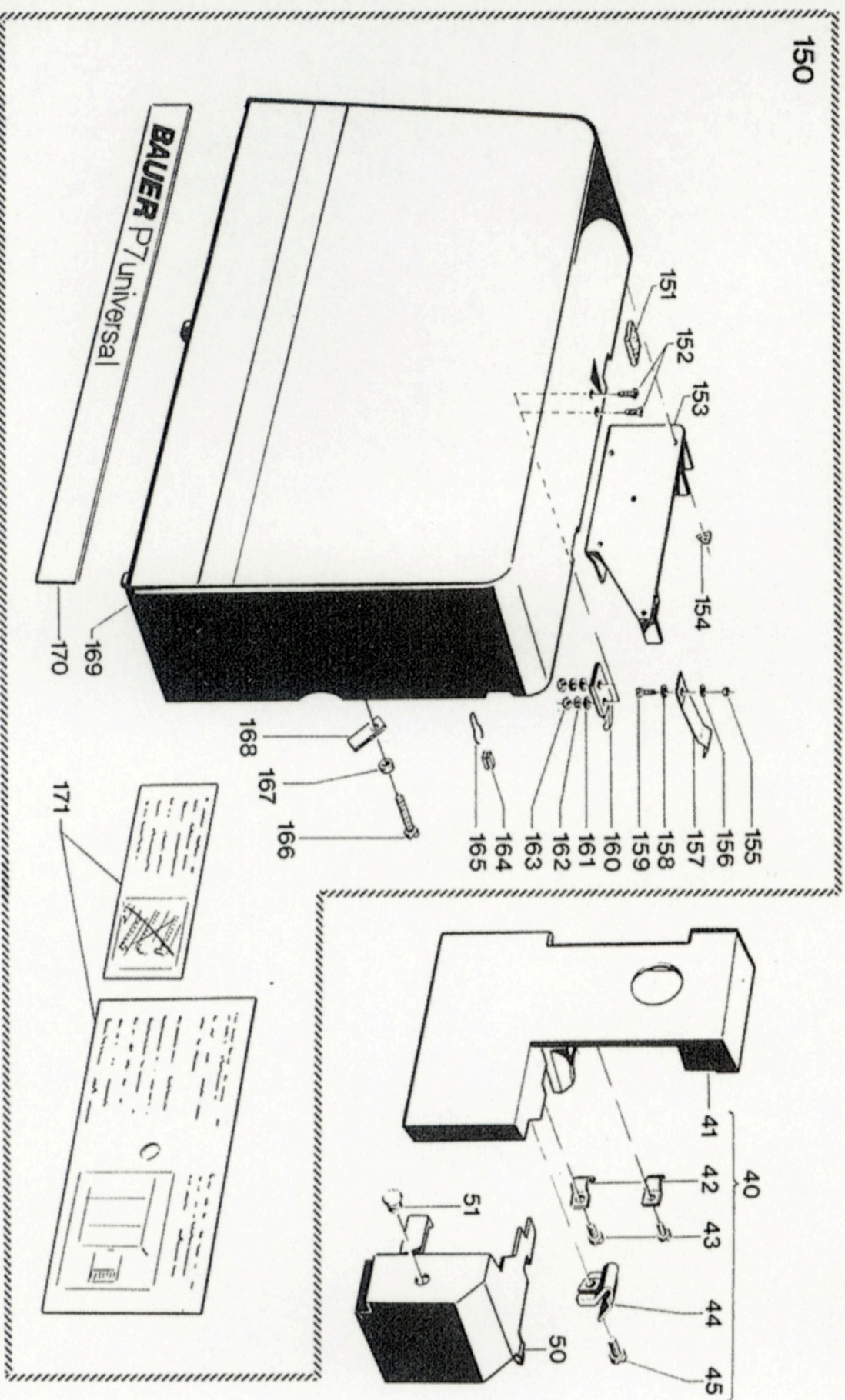
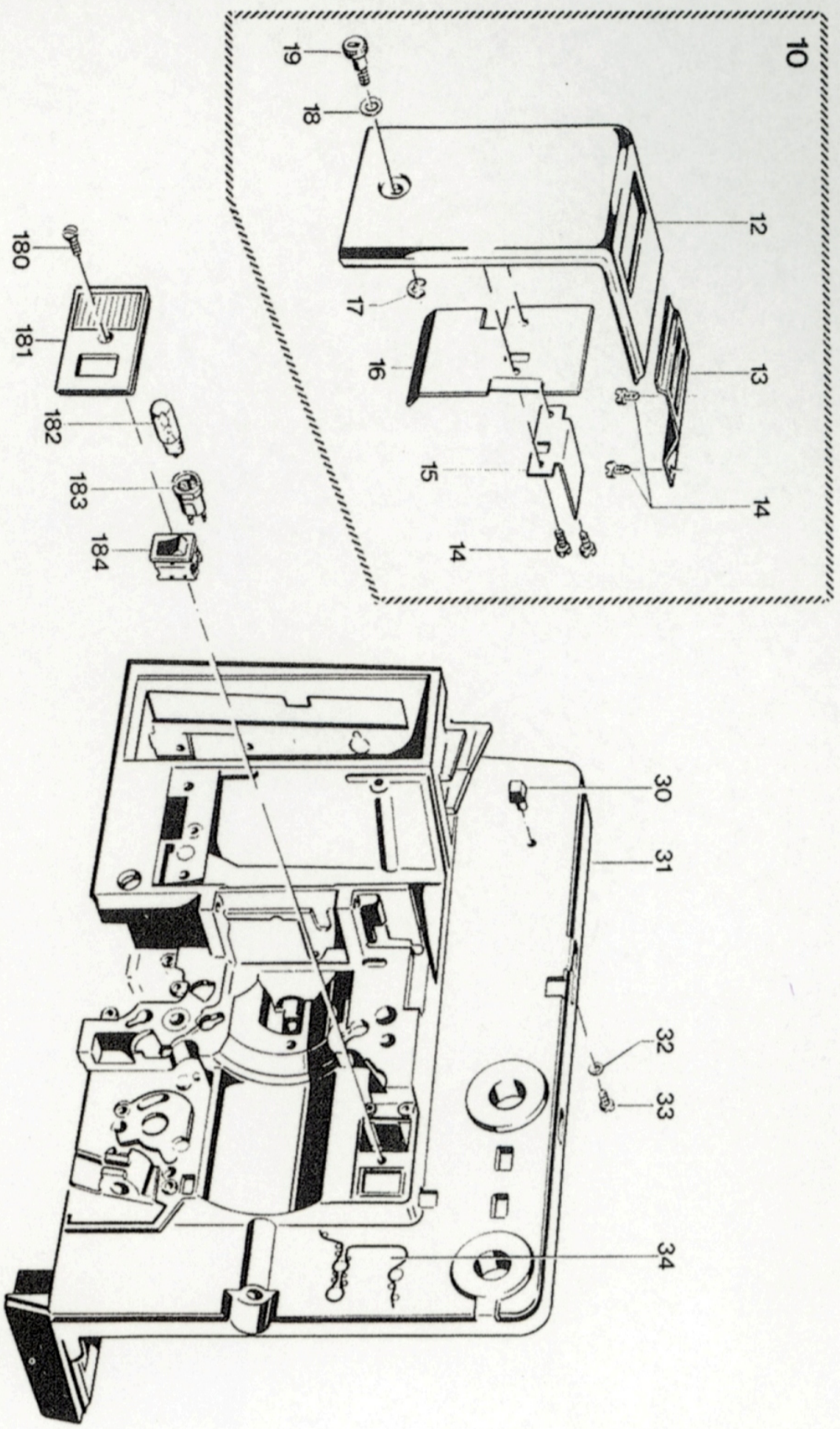
La liste des pièces de rechange no. 8 699 971 231-11.76-VKD1
n'est plus valable des maintenant.

Änderungen vorbehalten / Right of modification reserved / Sous réserve de modifications

Diese Abhandlung darf nicht vervielfältigt und nicht ohne unsere schriftliche Genehmigung dritten Personen mitgeteilt werden.
Wir behalten uns das Recht der ausschließlichen Auswertung unseres geistigen Eigentums vor.

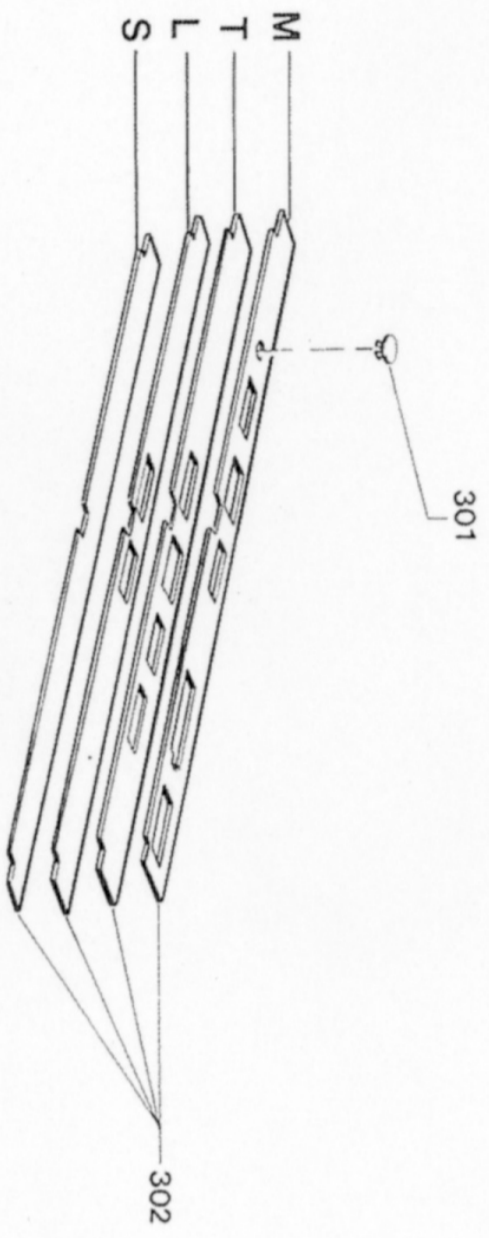
This publication must not be reproduced; its contents must not be transferred to other persons without our written permission.
All rights reserved.

Cette documentation ne doit être ni reproduite ni communiquée à des tiers sans notre autorisation écrite.
Nous nous réservons le droit exclusif d'utilisation de notre propriété intellectuelle.

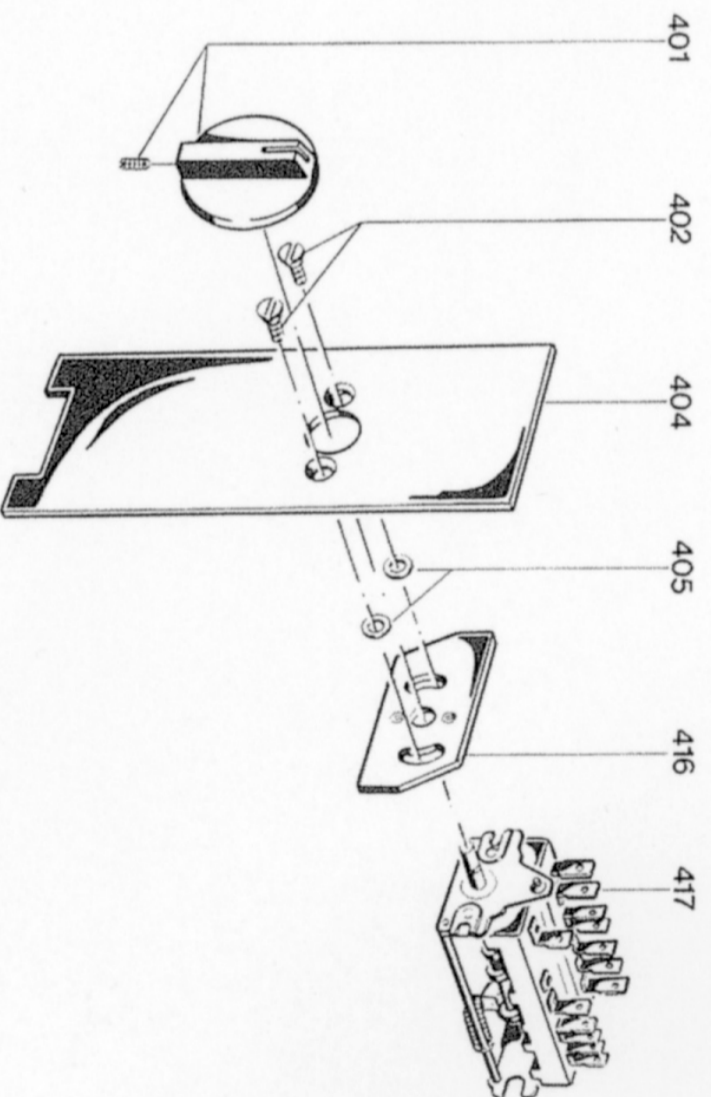


A 1

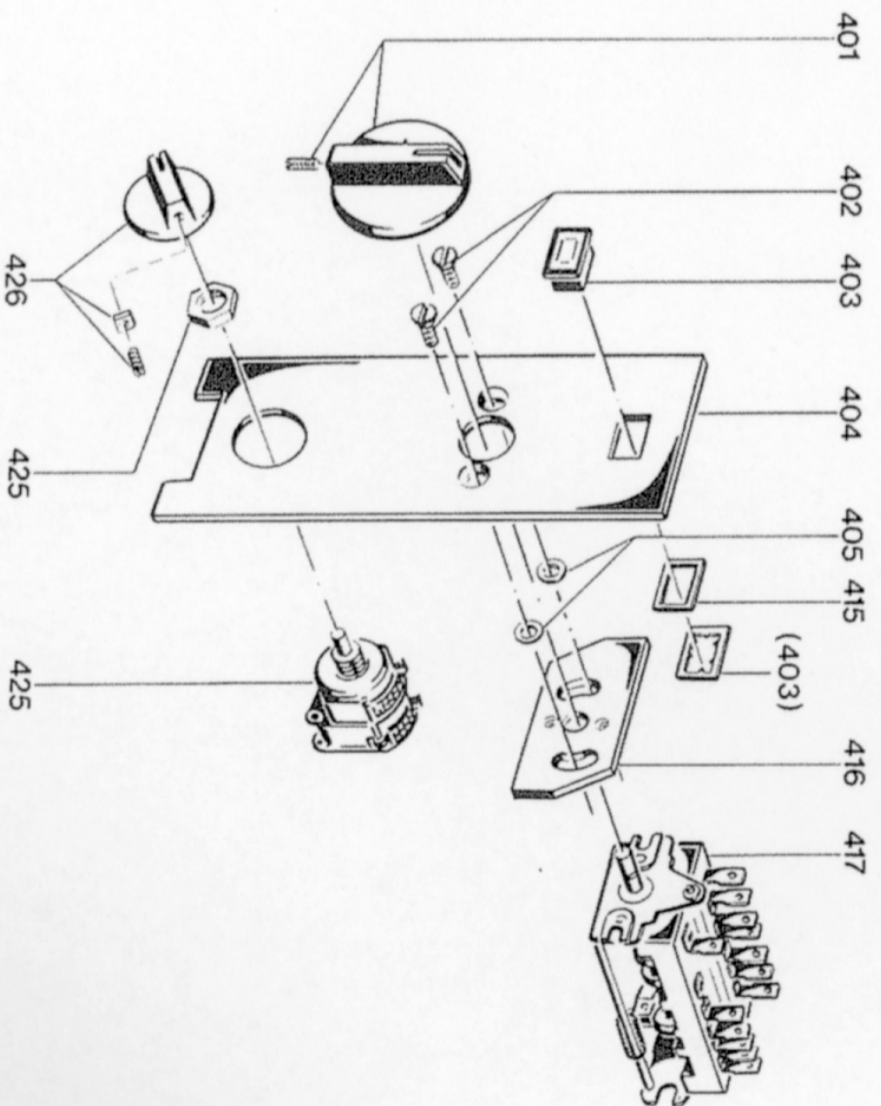
A 2



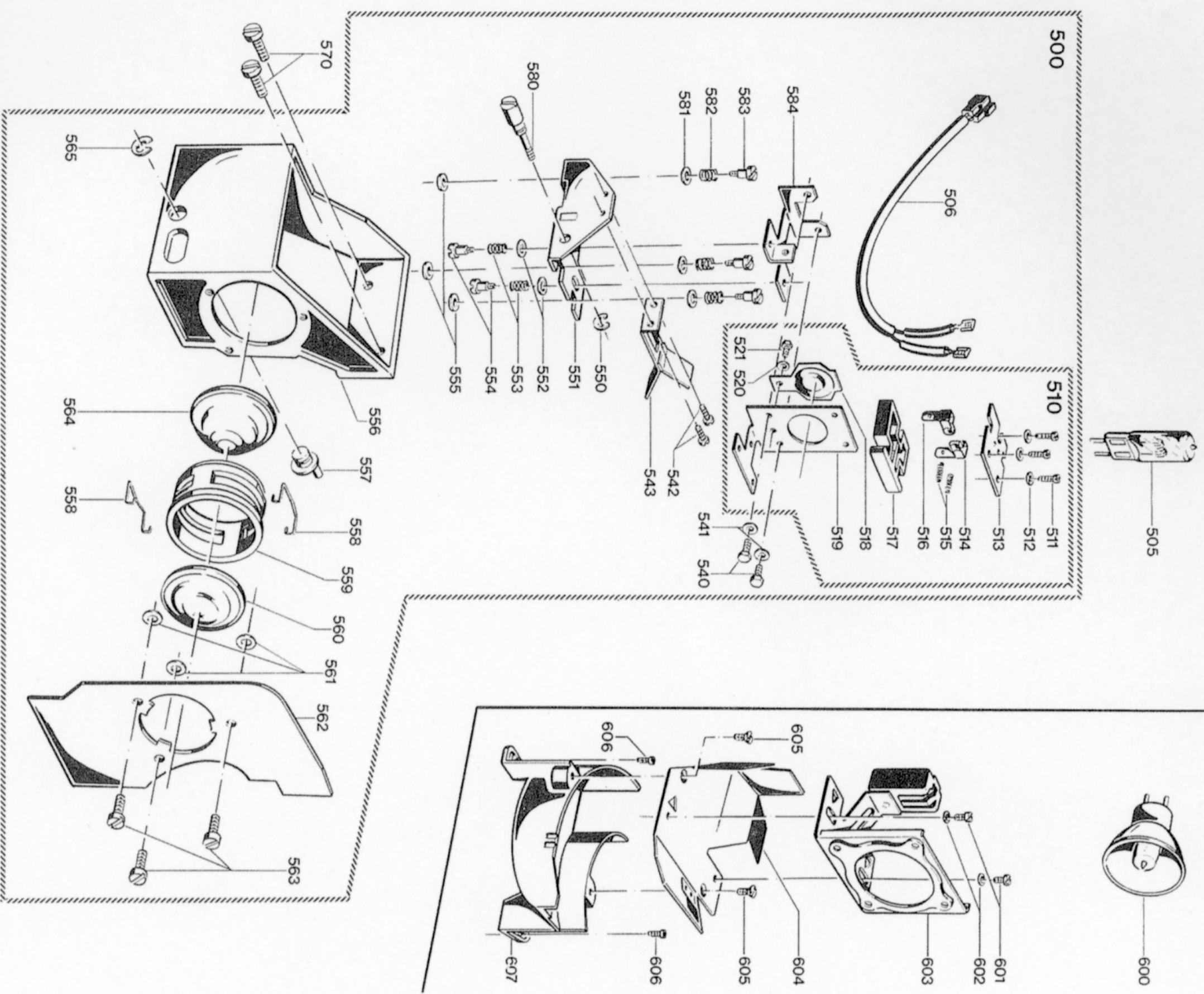
S, L, TS



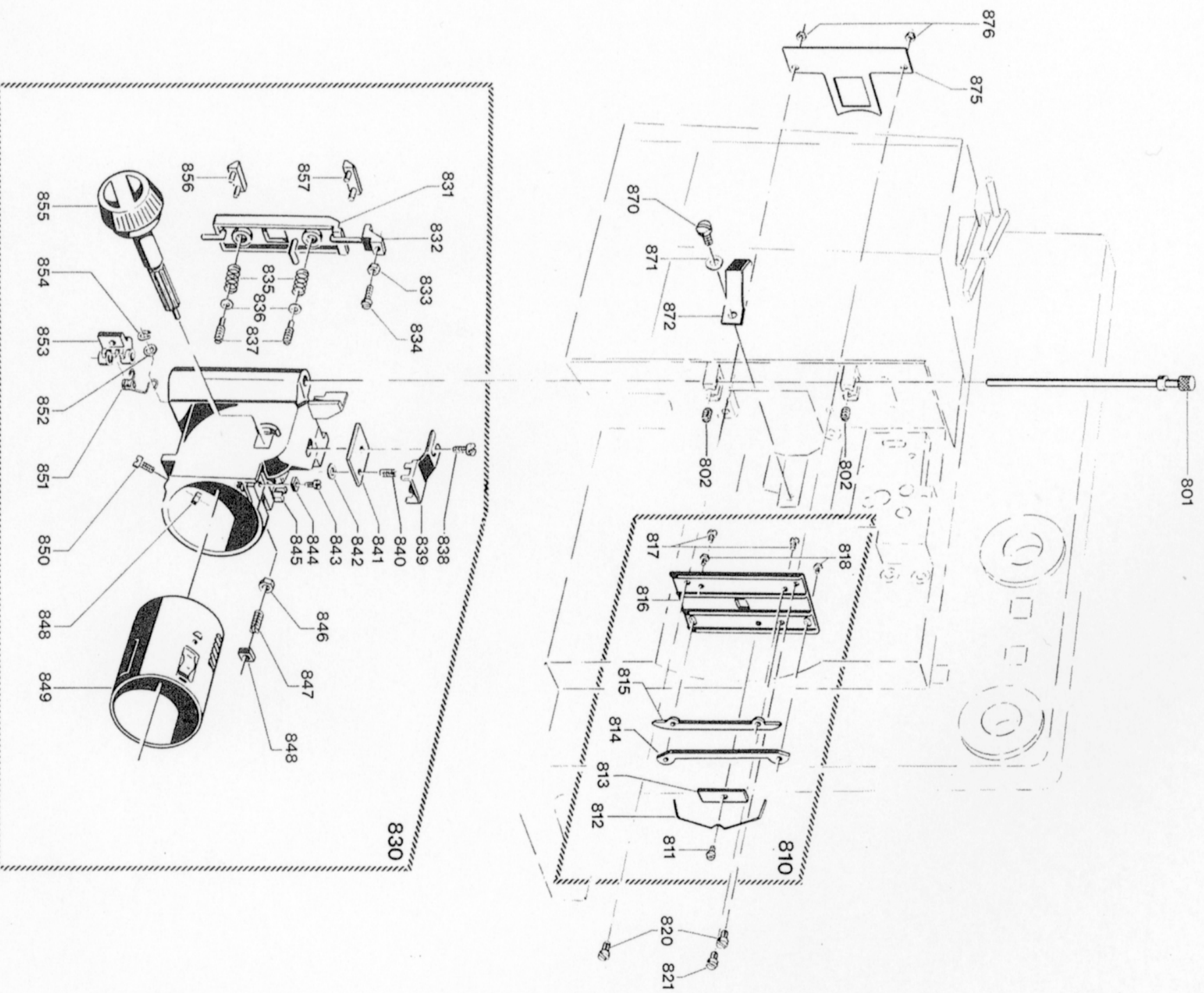
MS, Synchron

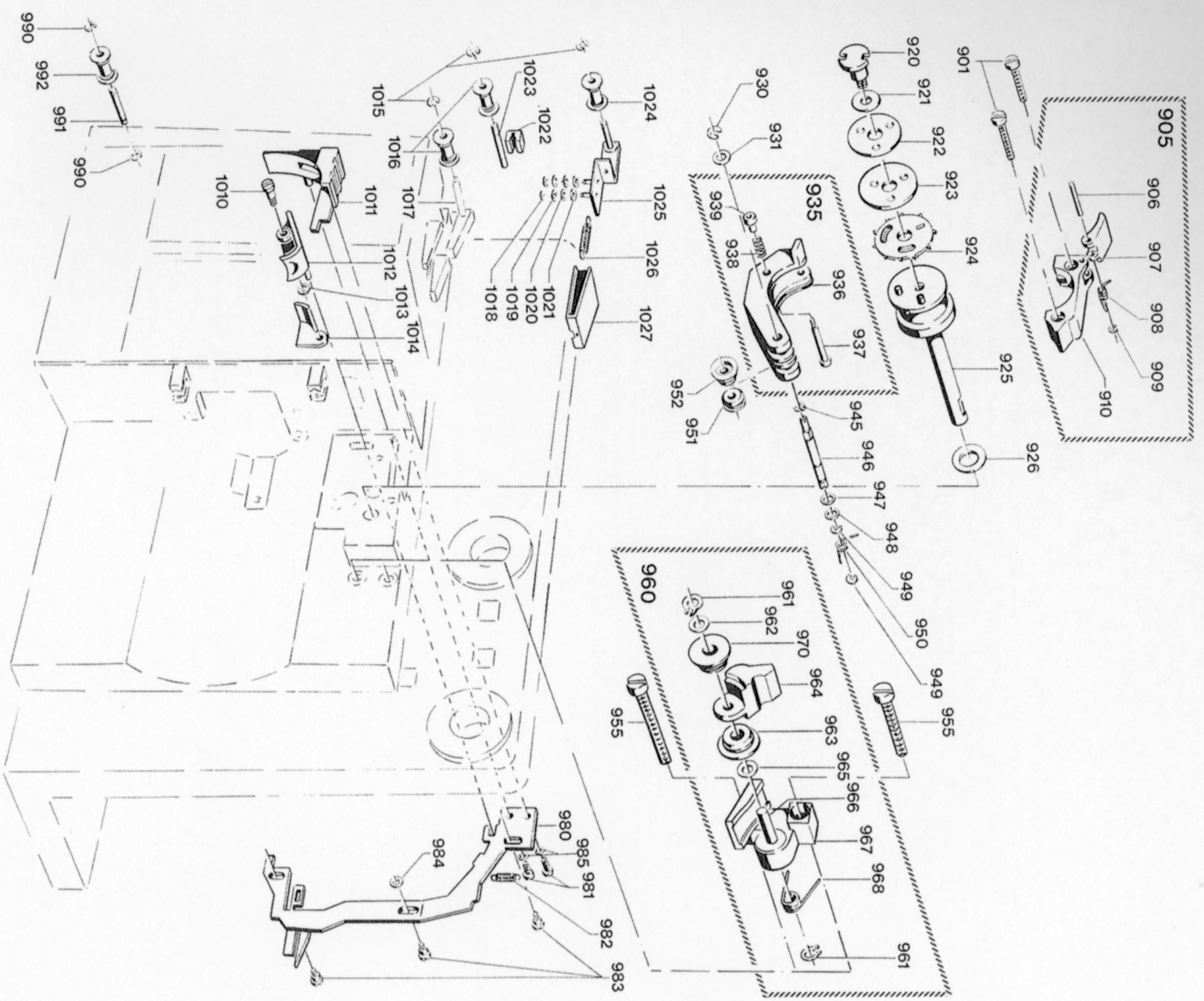


Synchron

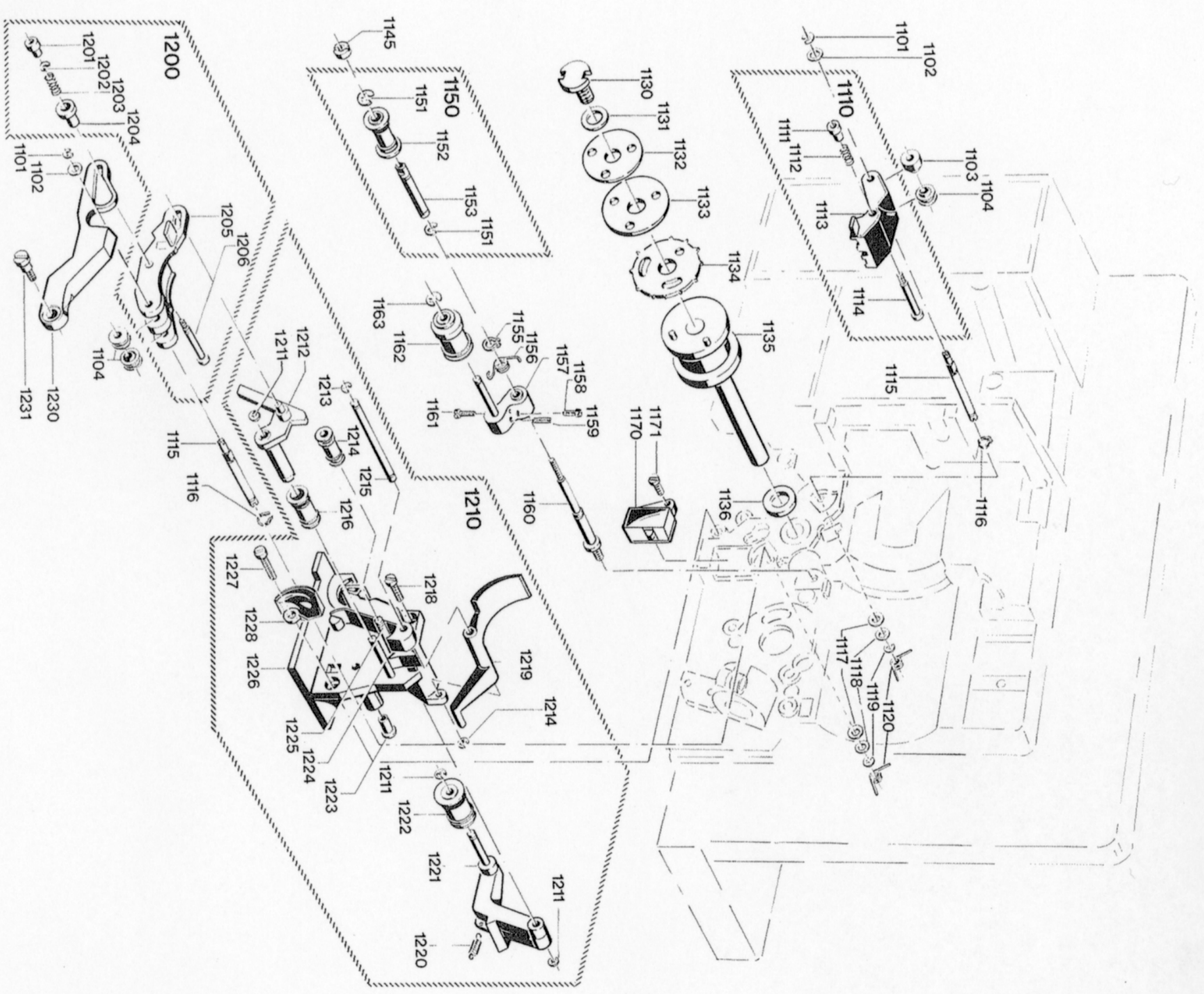


S, L, TS, MS

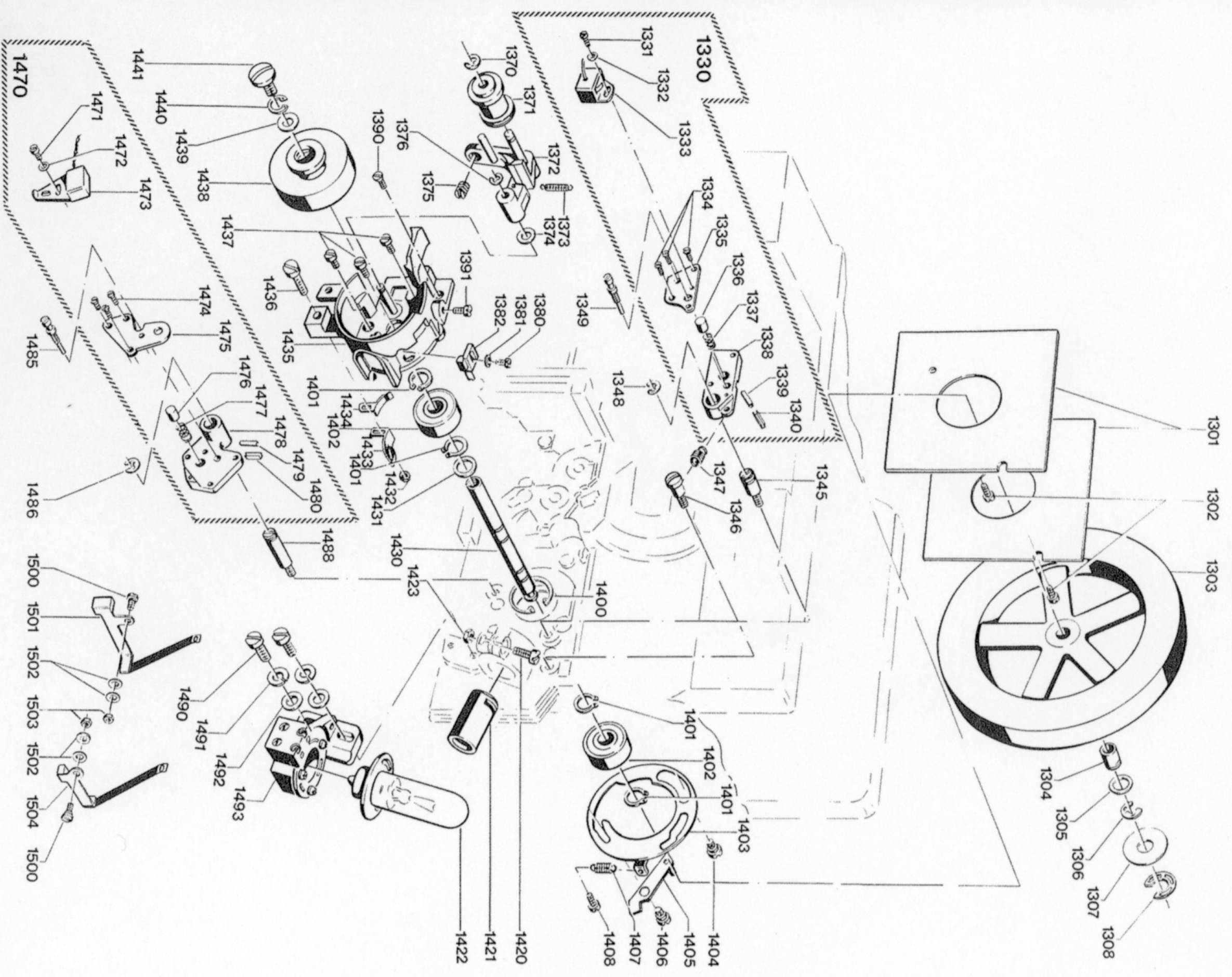




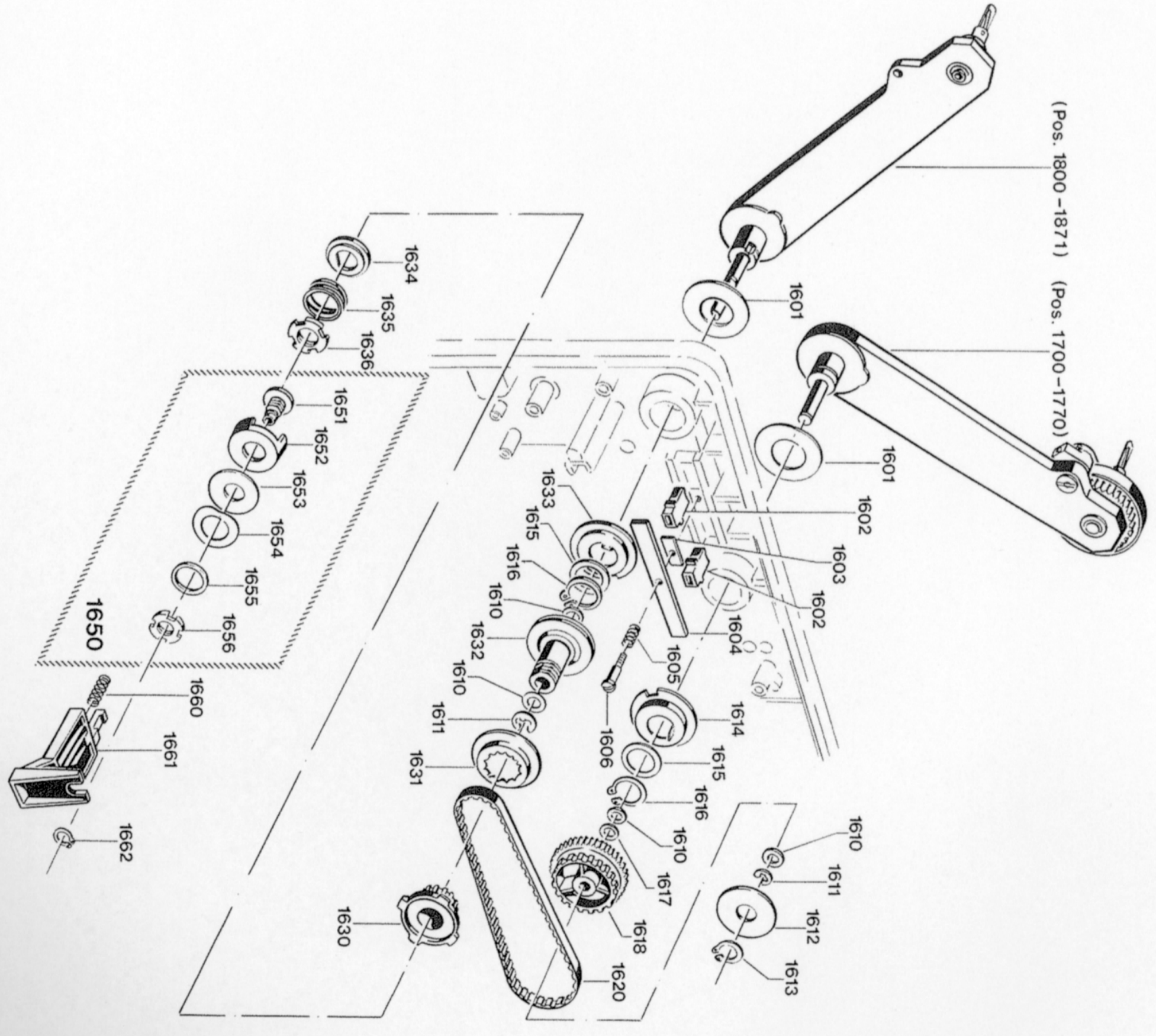
A 7



A 8

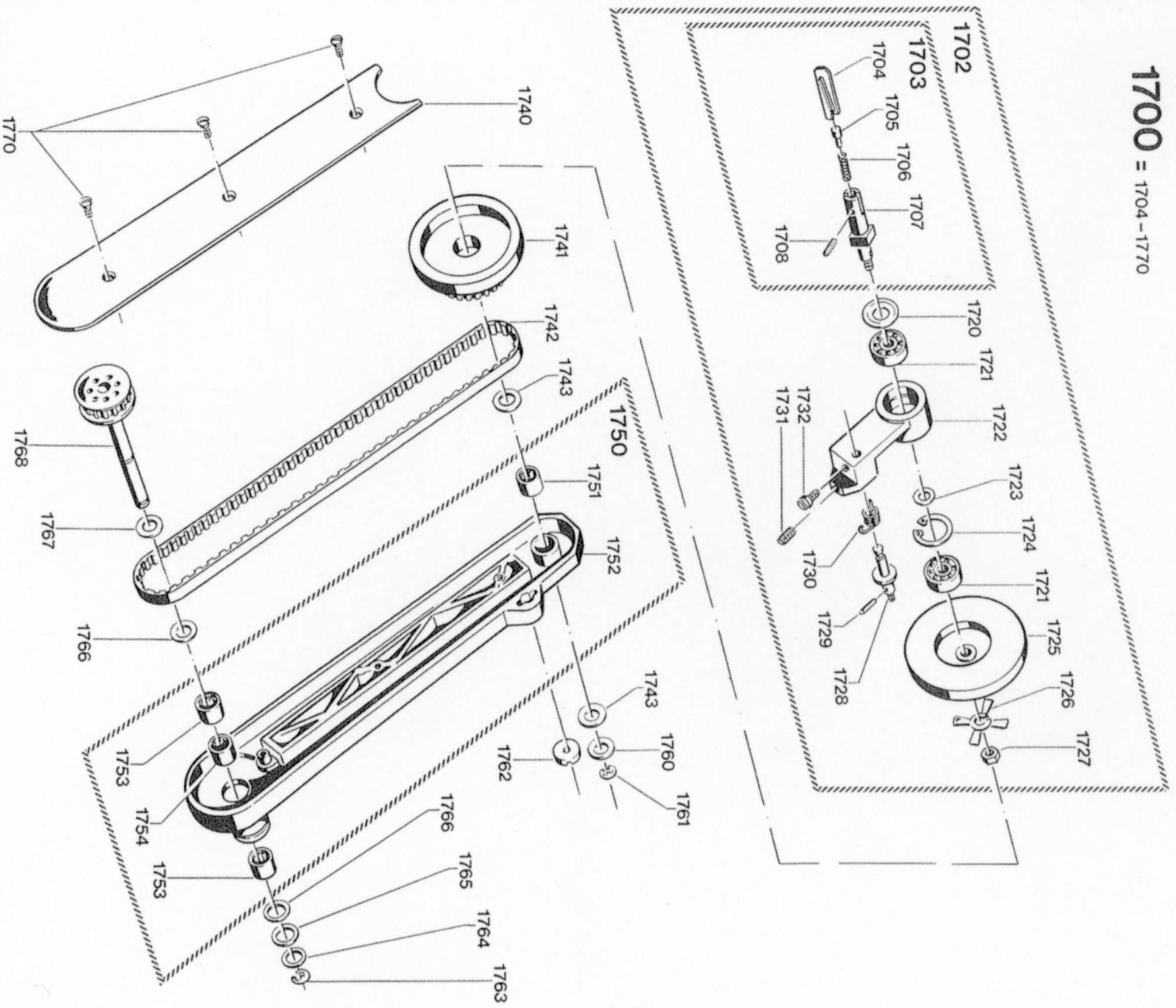


A 9

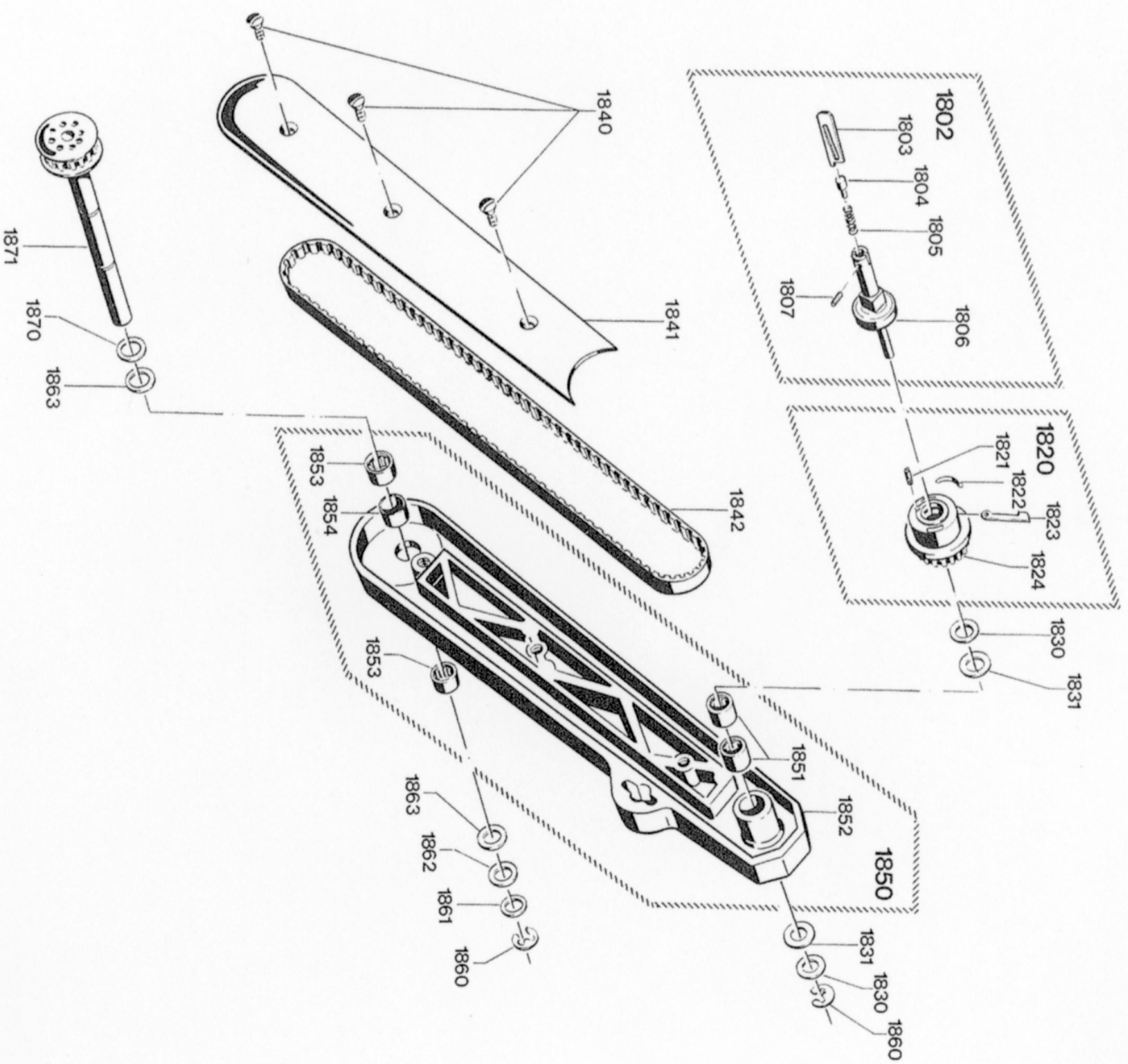


A 10

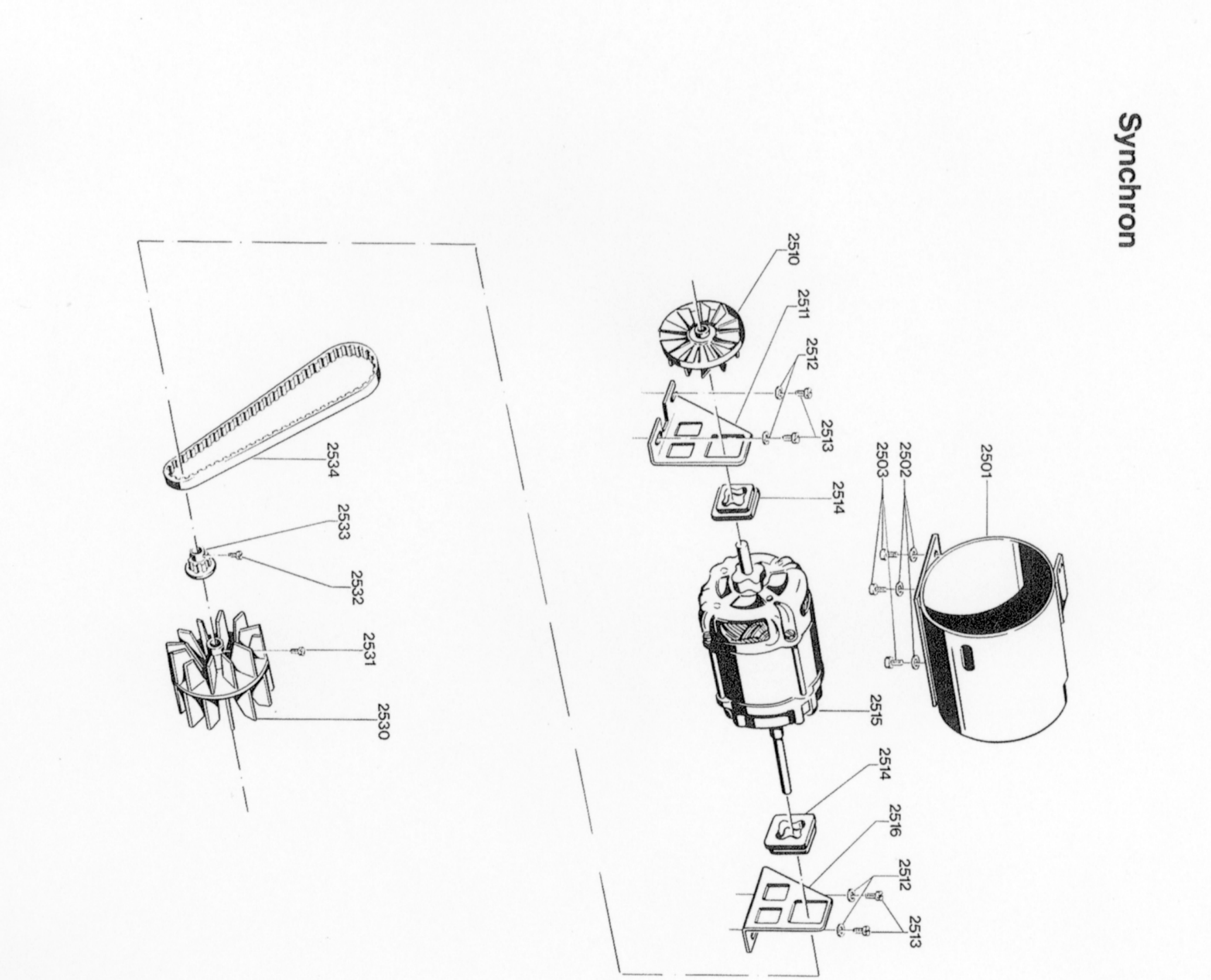
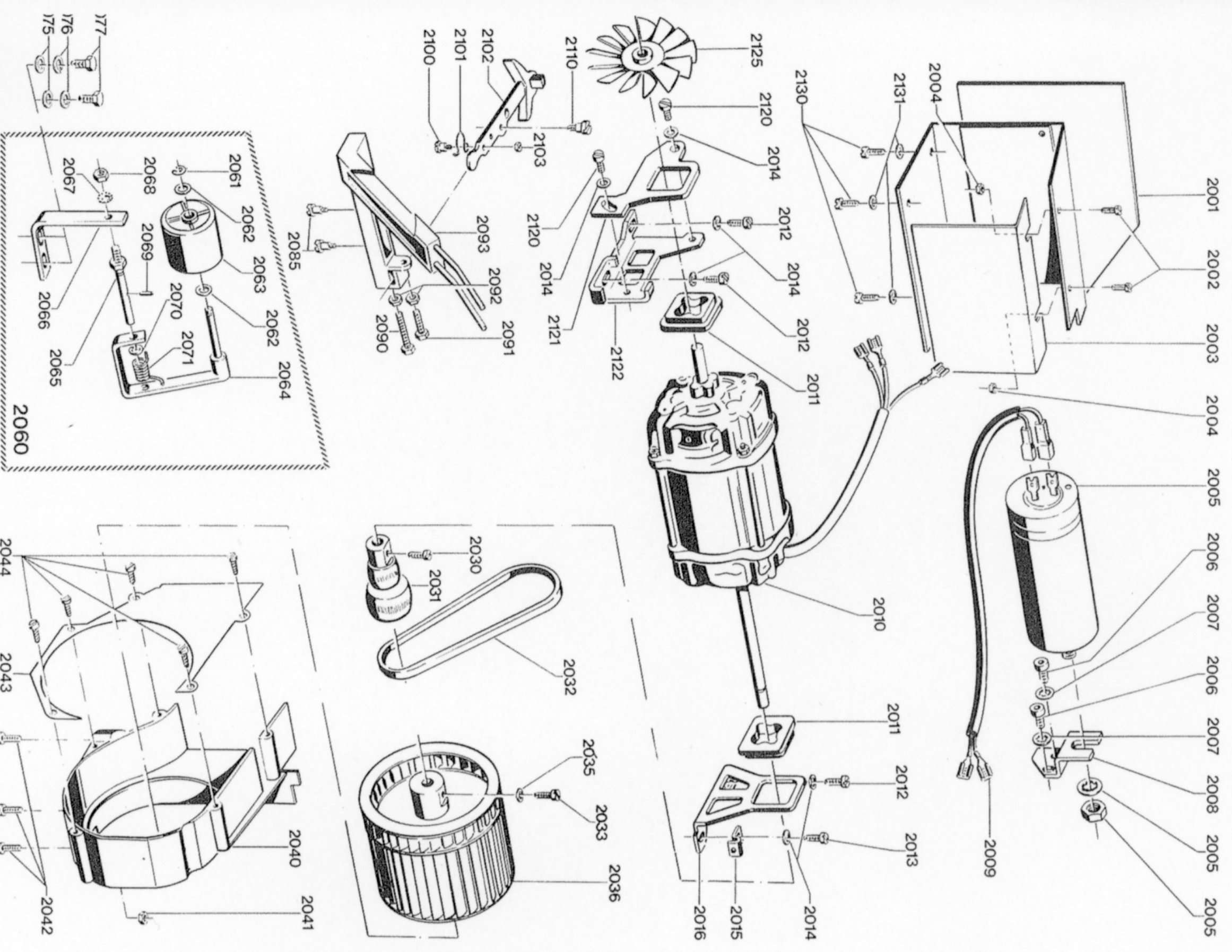
1700 = 1704 - 1770



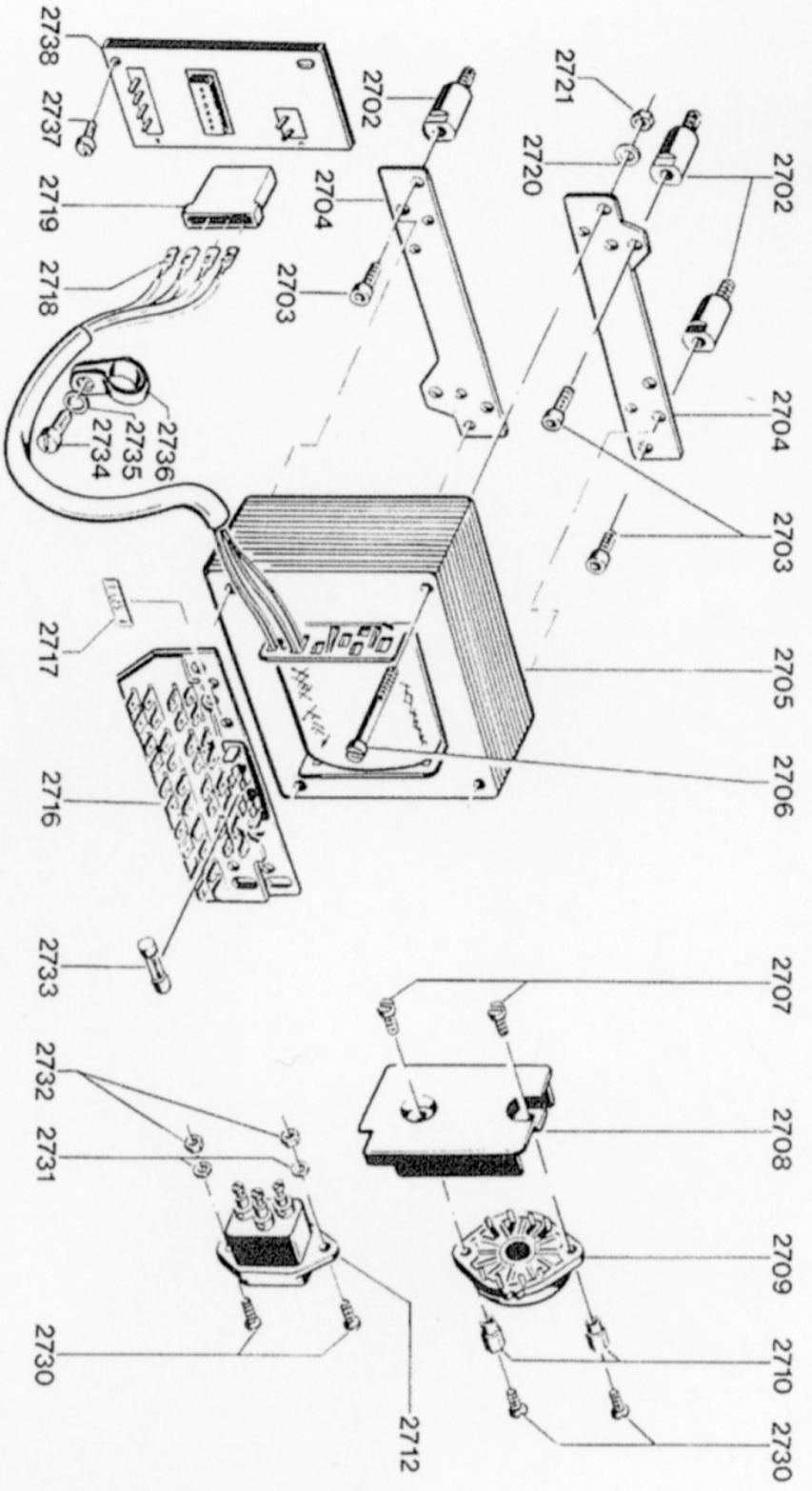
1800 = 1803 - 1871



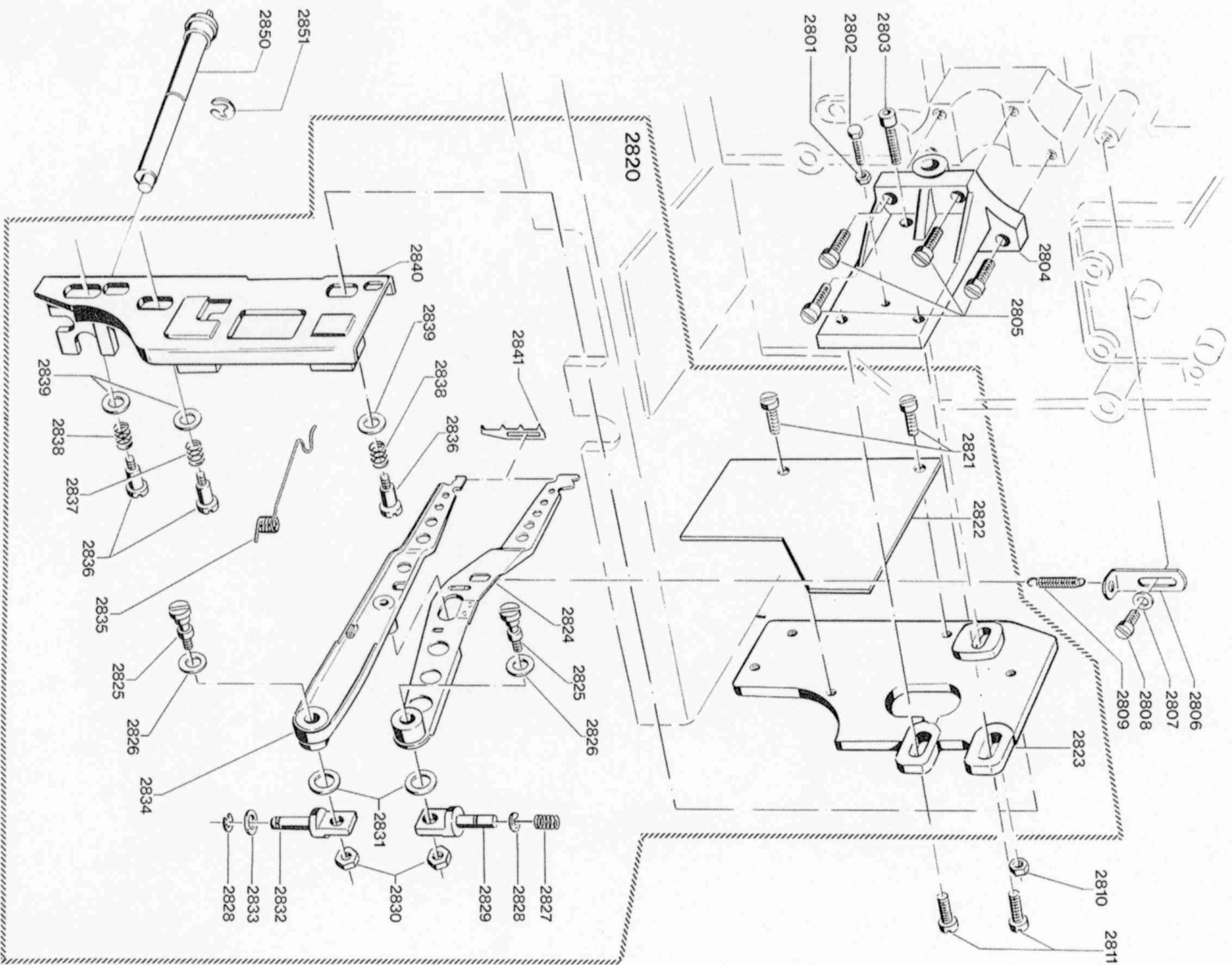
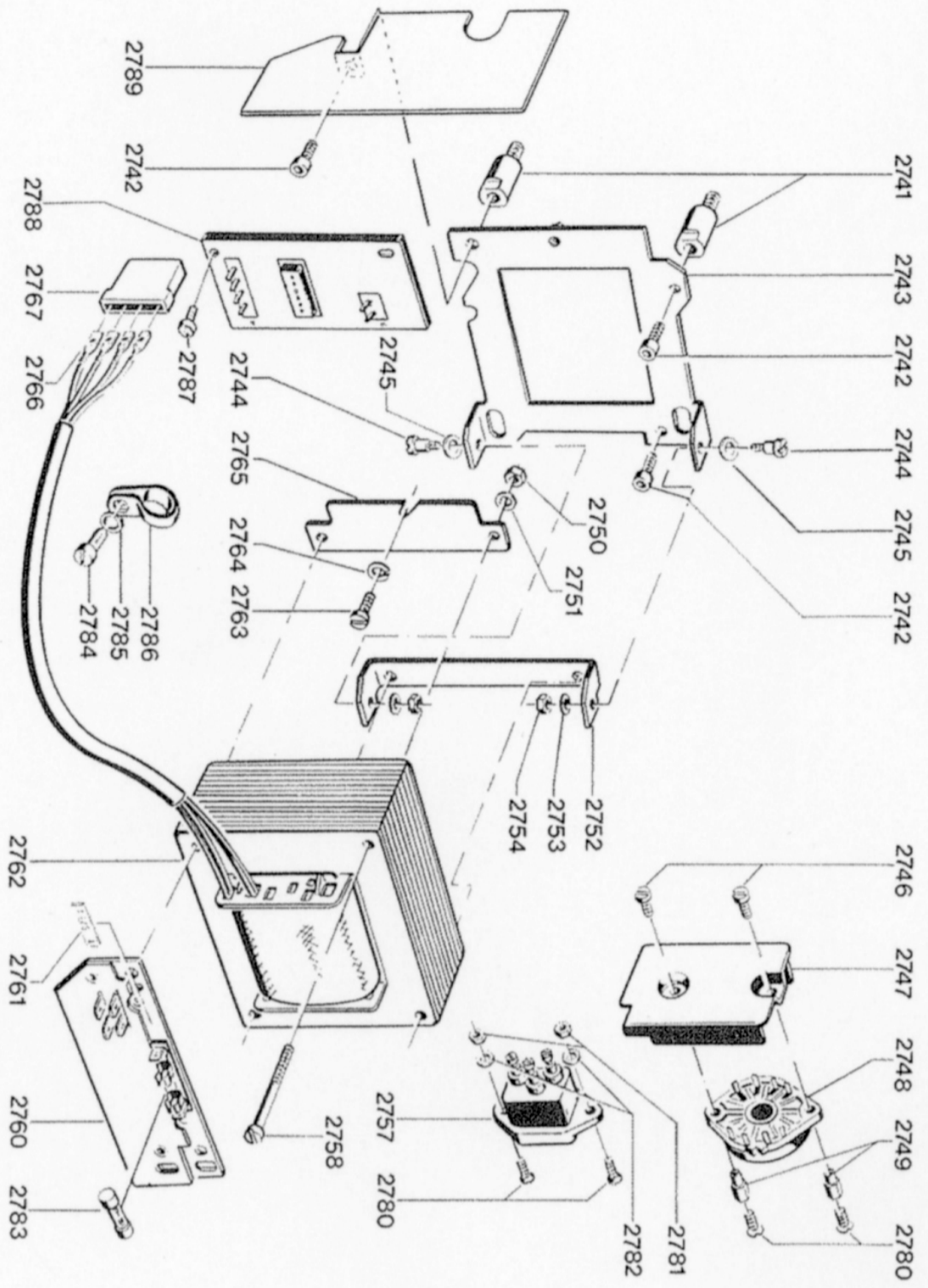
Synchron

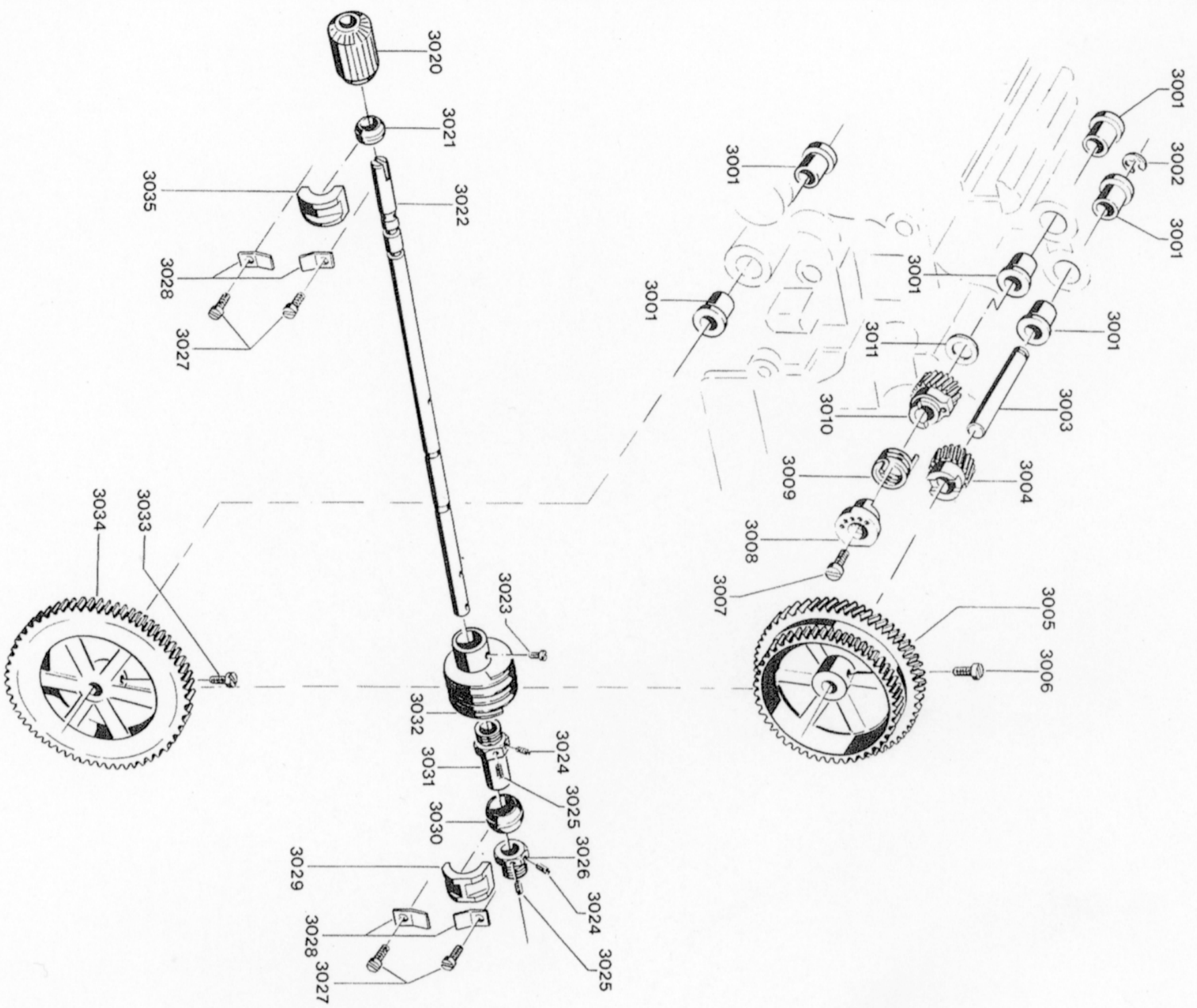


2700 = 2704 - 2721

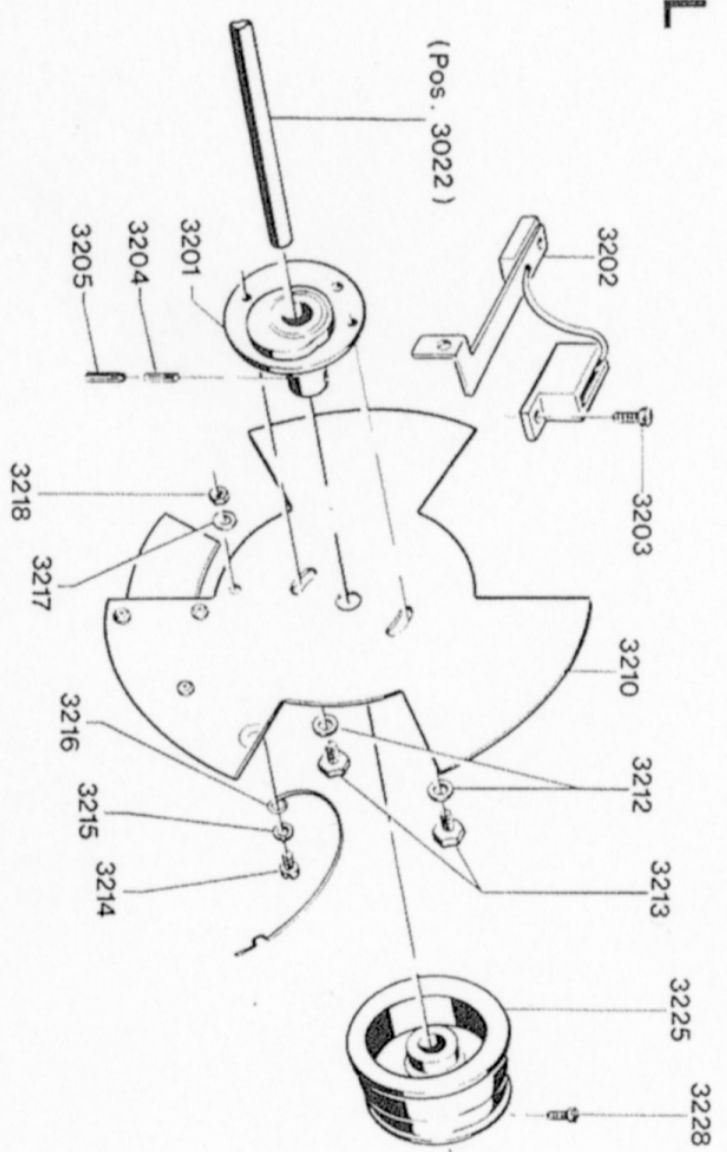


2740 = 2743 - 2767

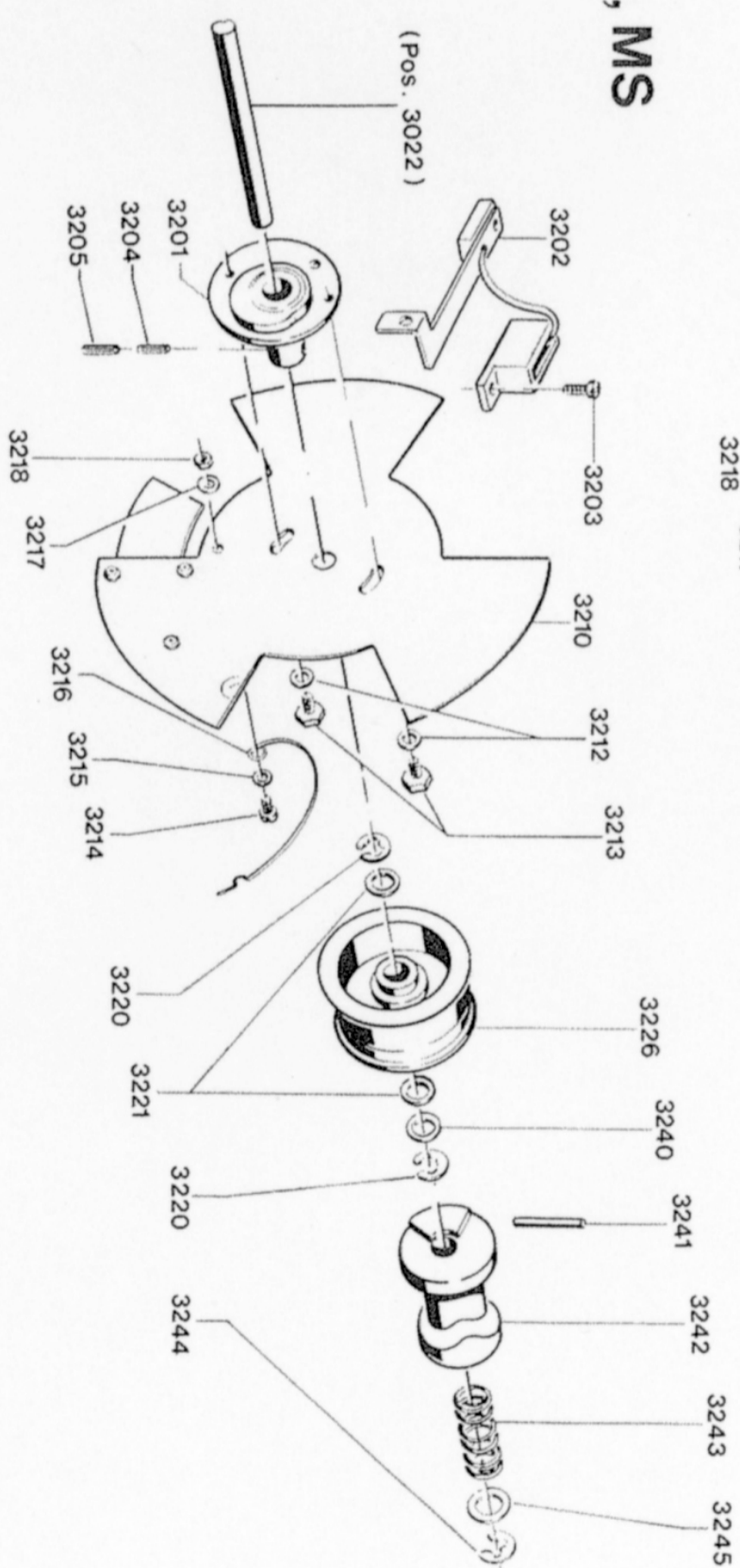




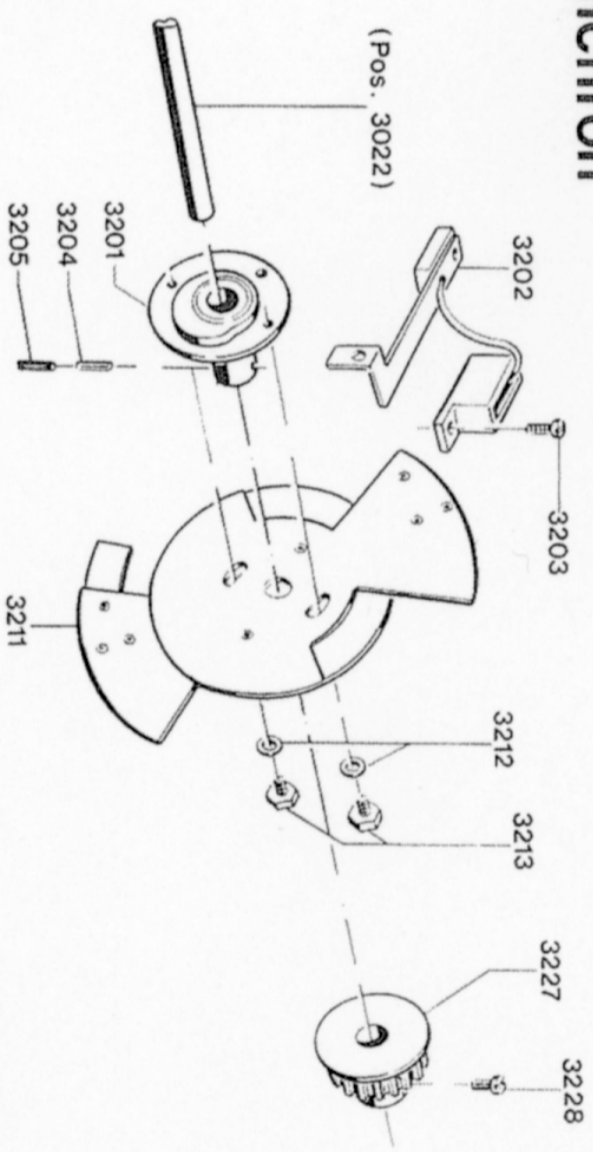
S,L

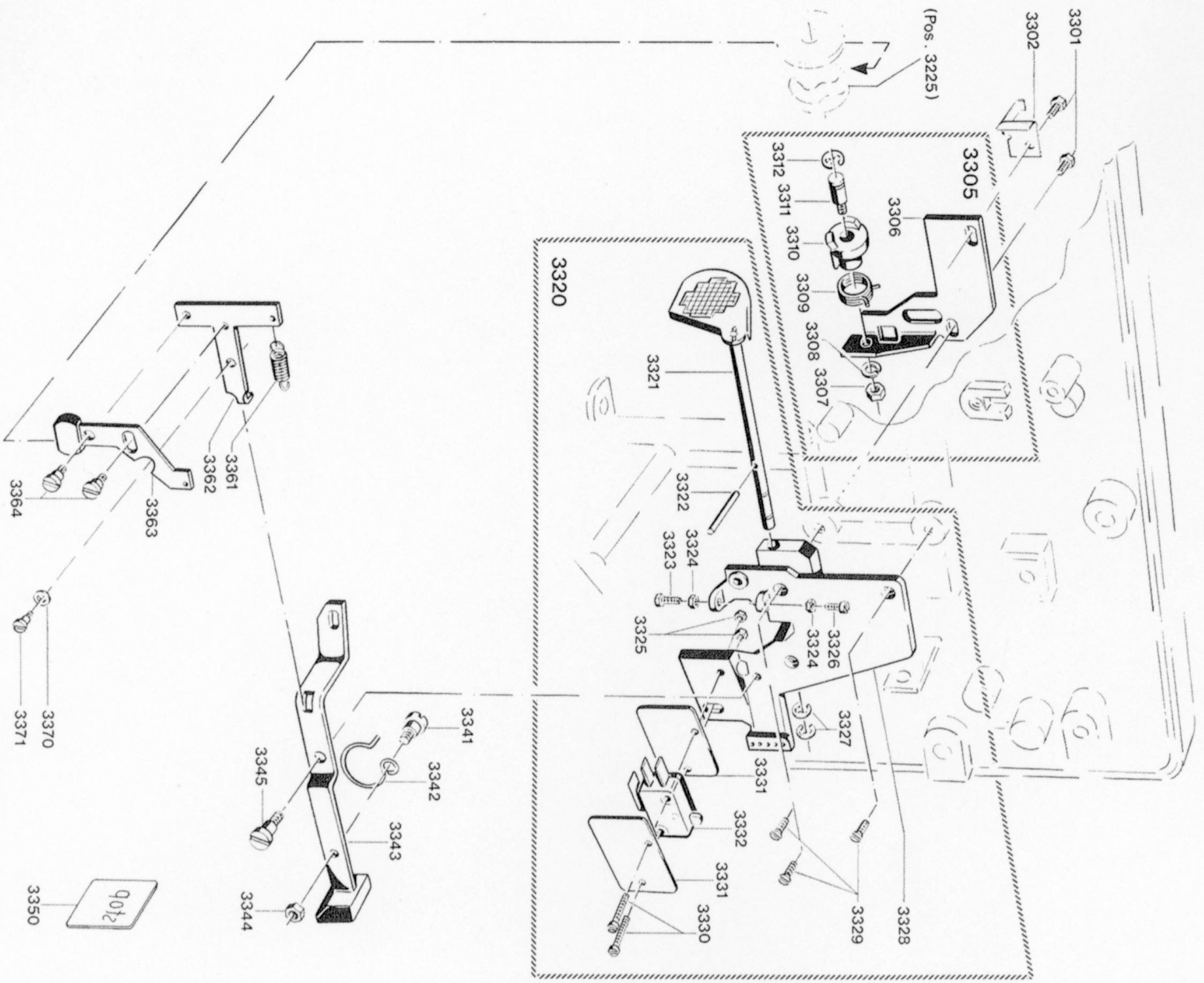


TS, MS



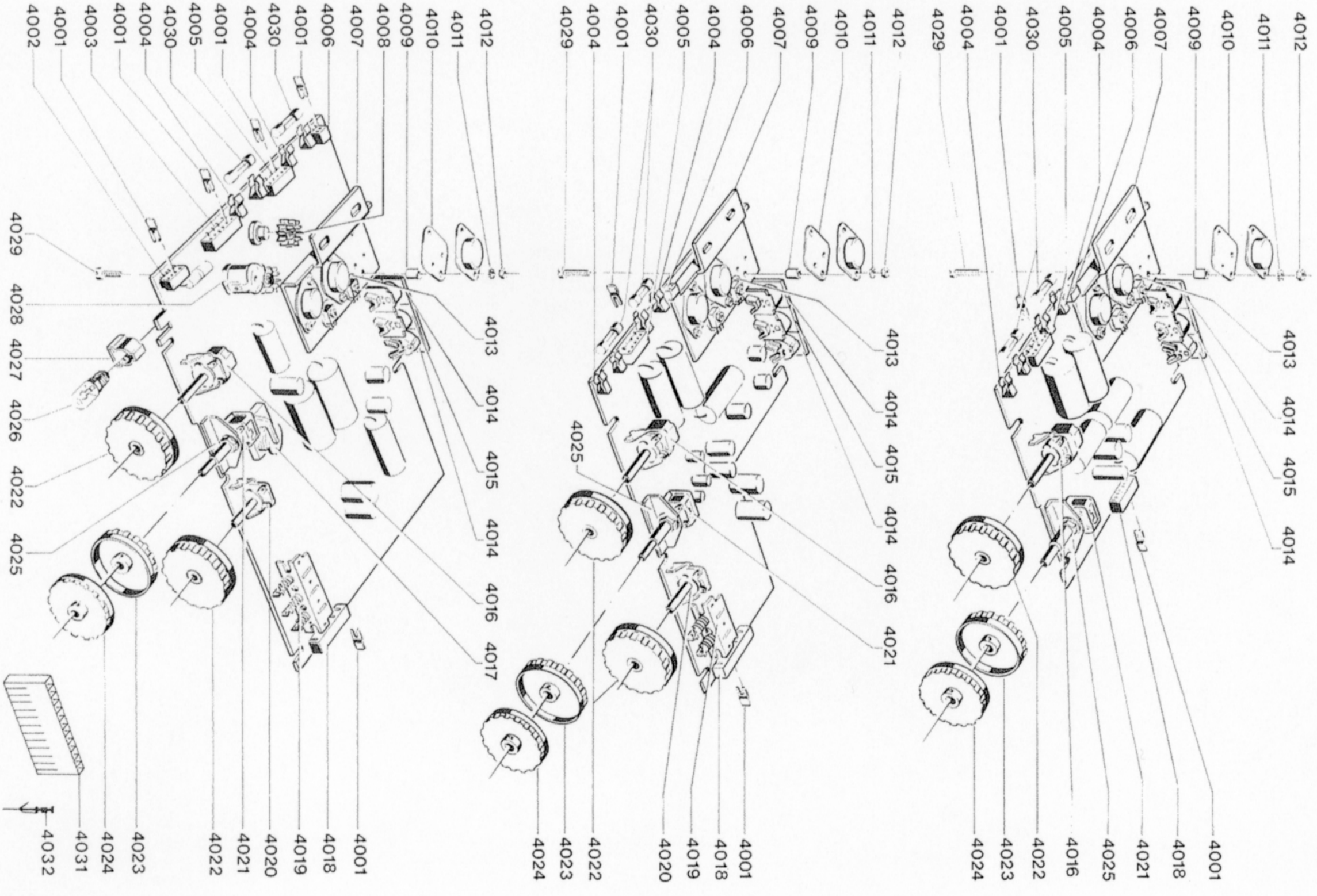
Synchron





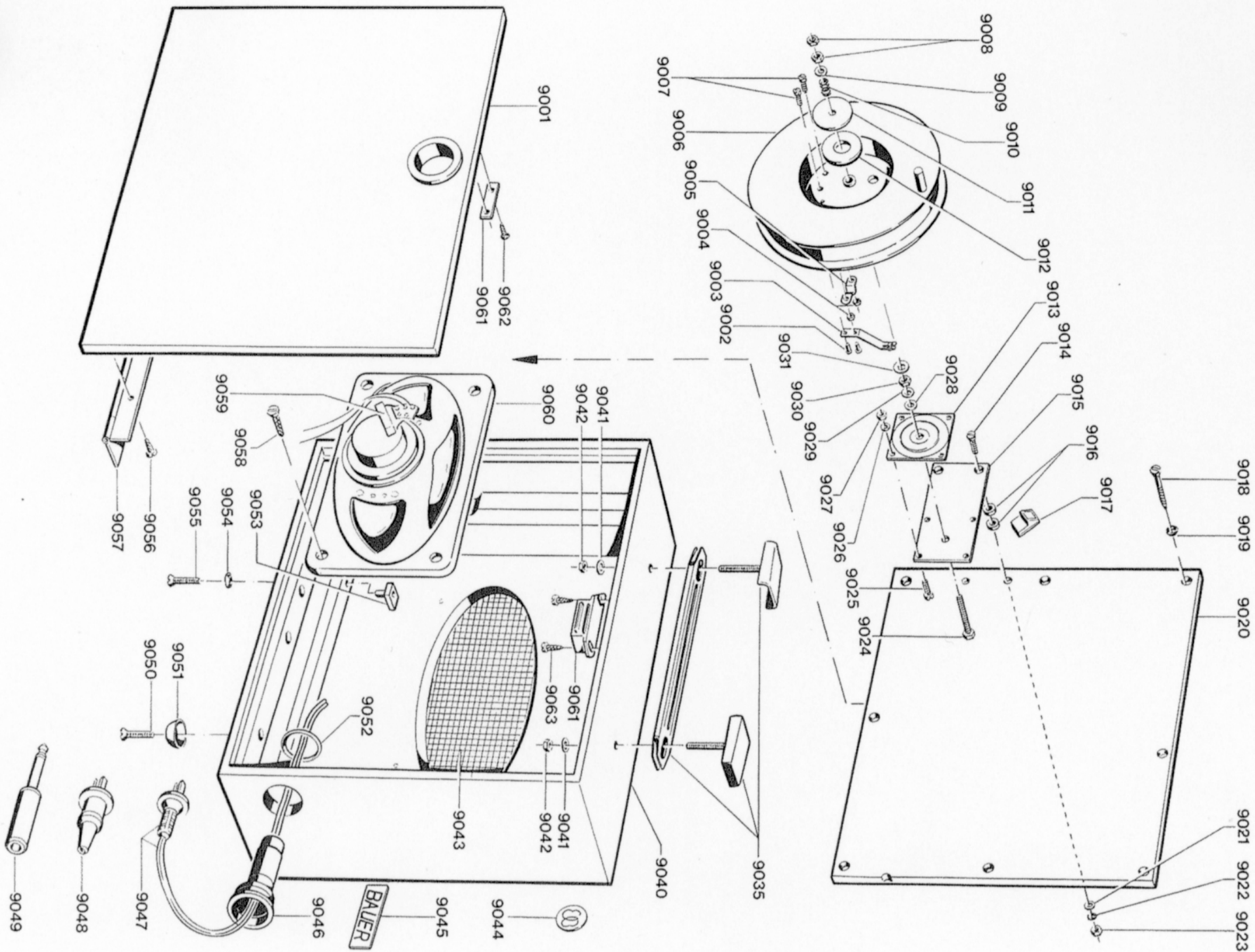
B 5

L **T** **M**

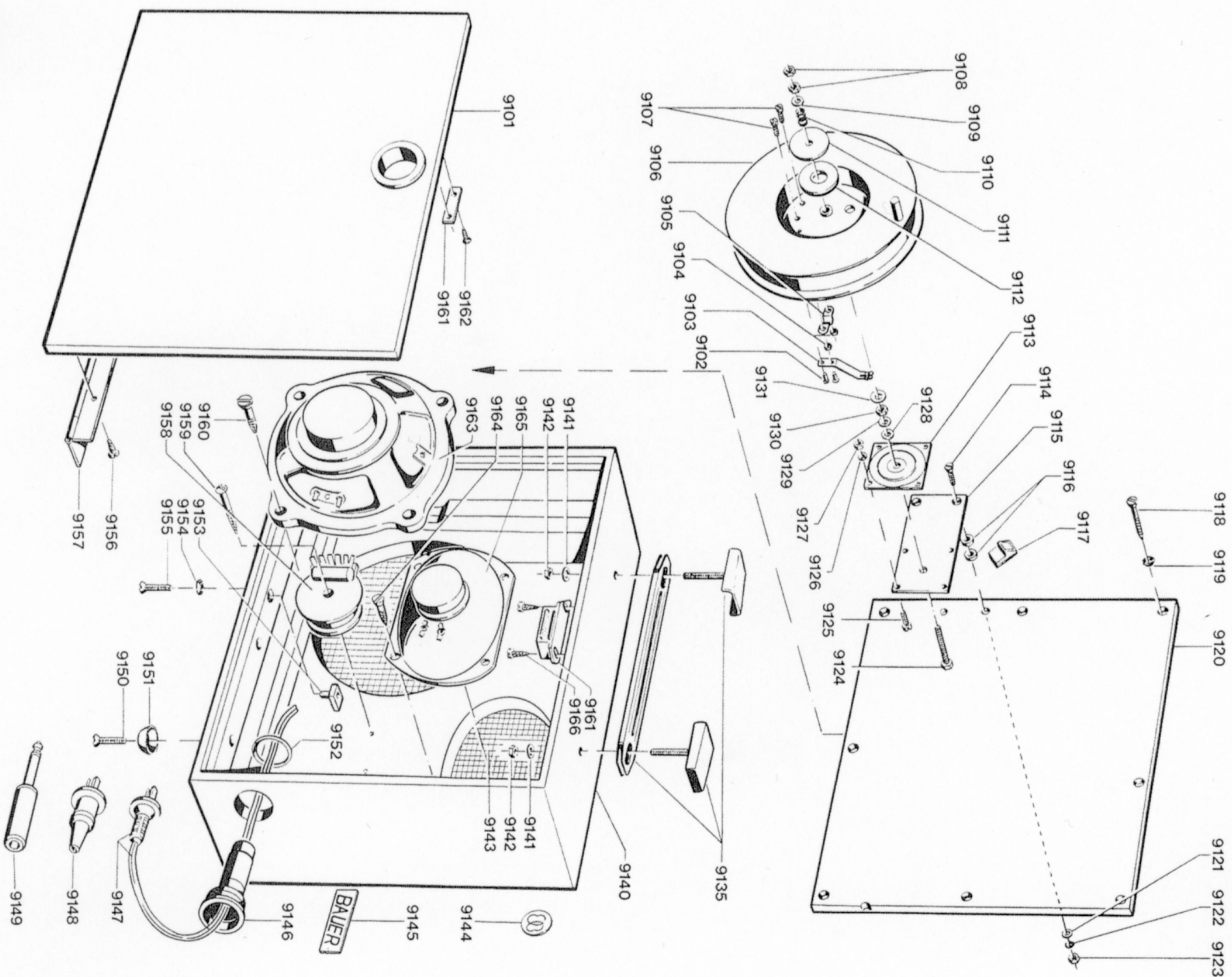


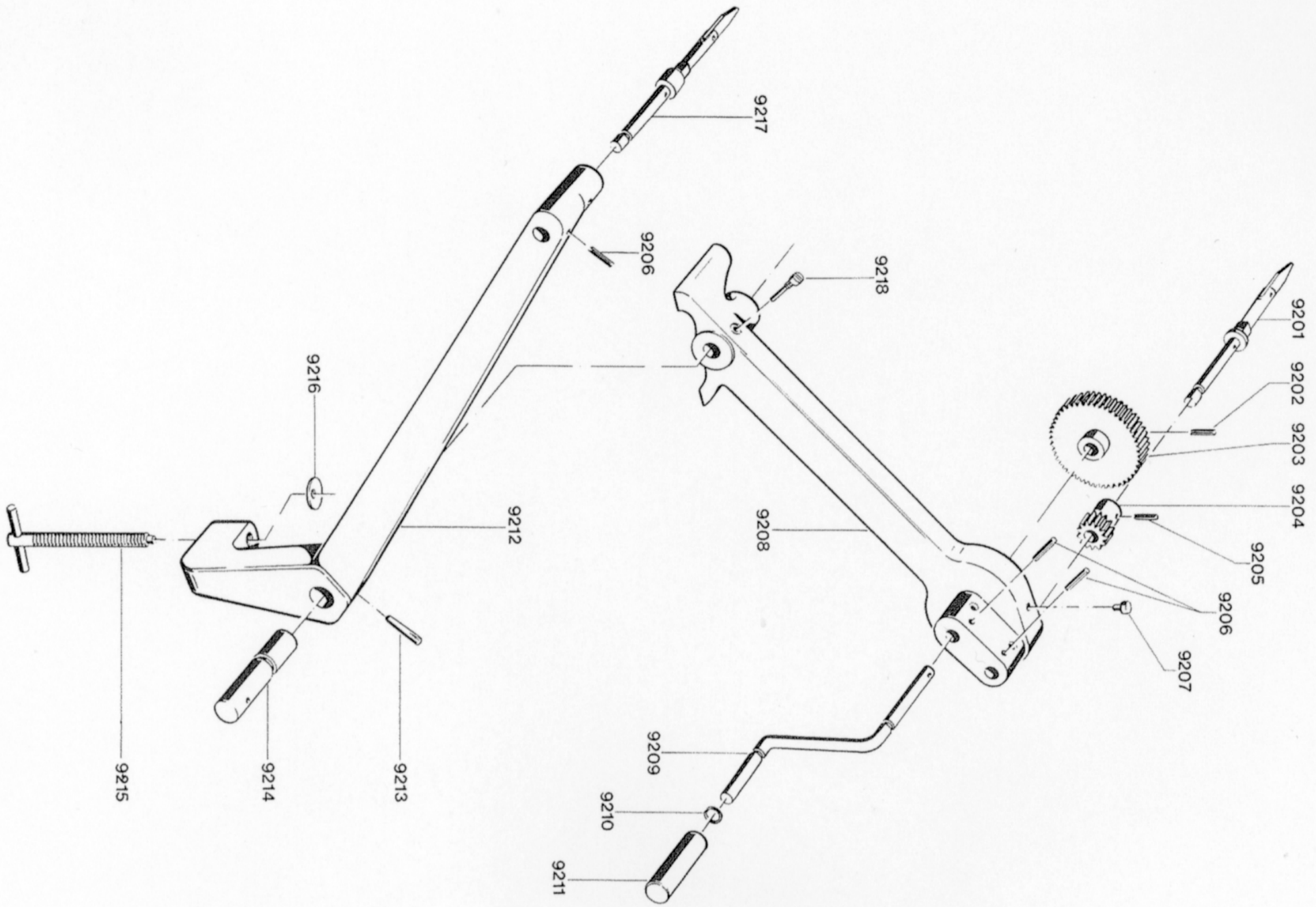
B 6

A 1

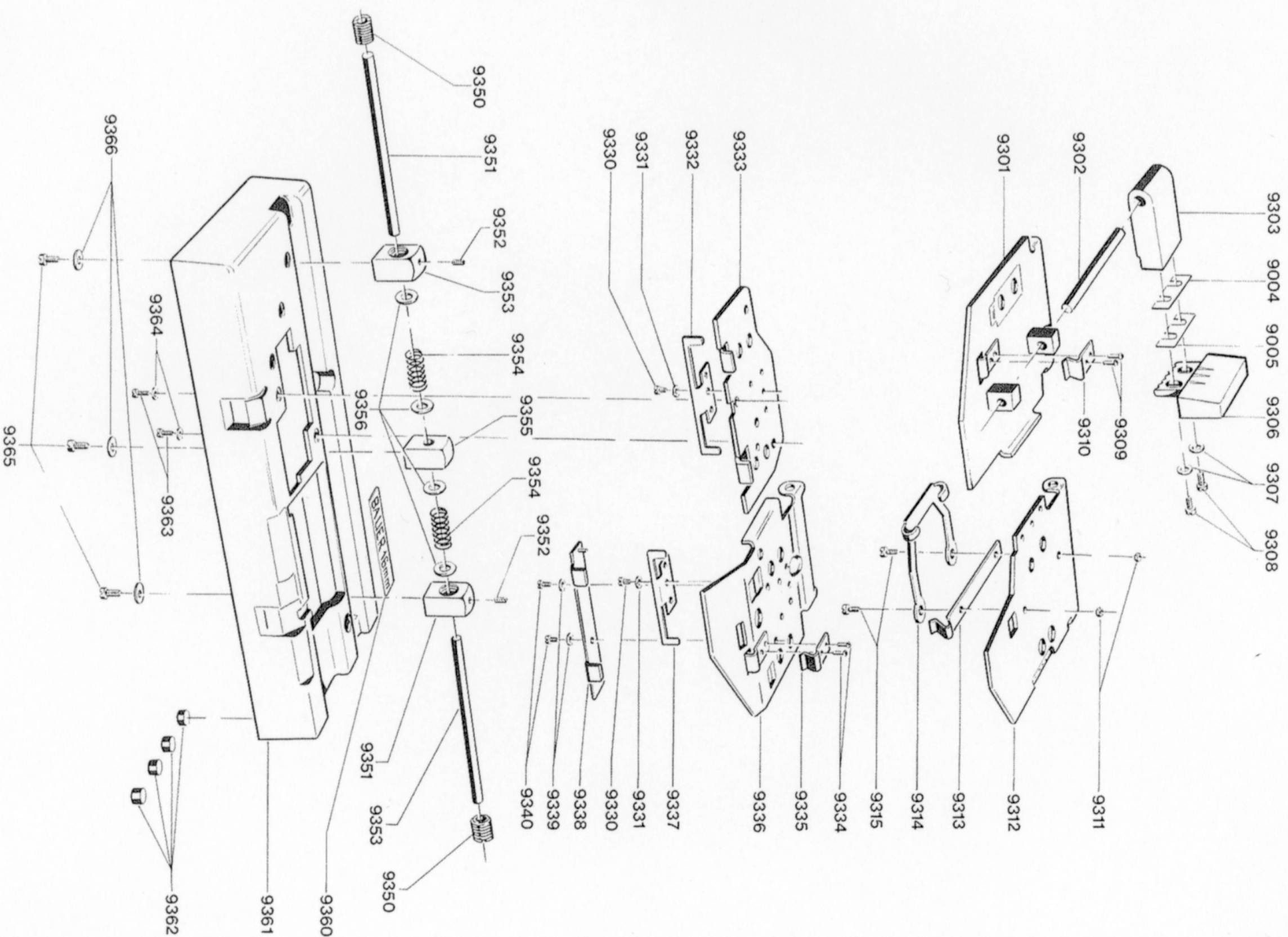


A 2



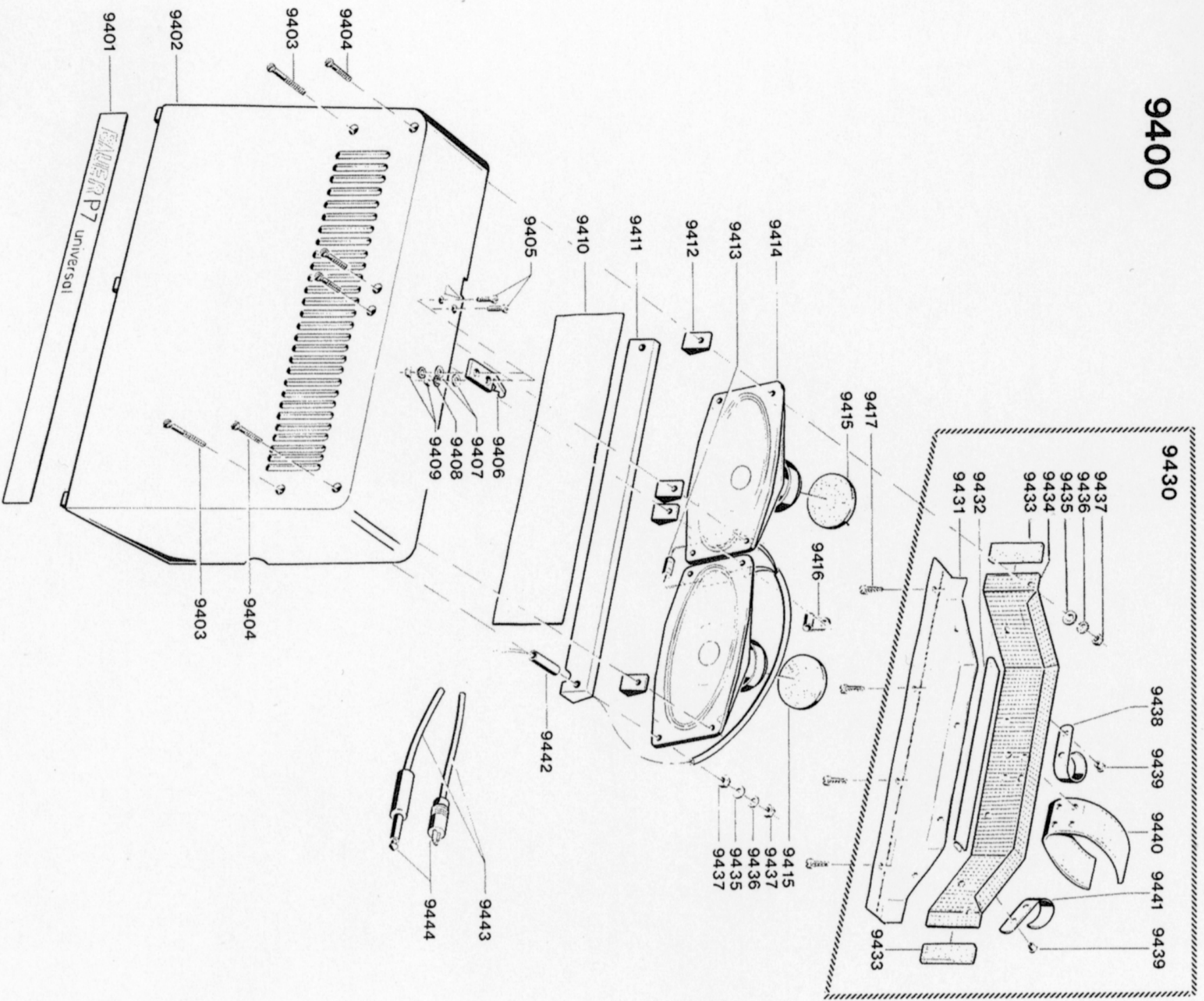


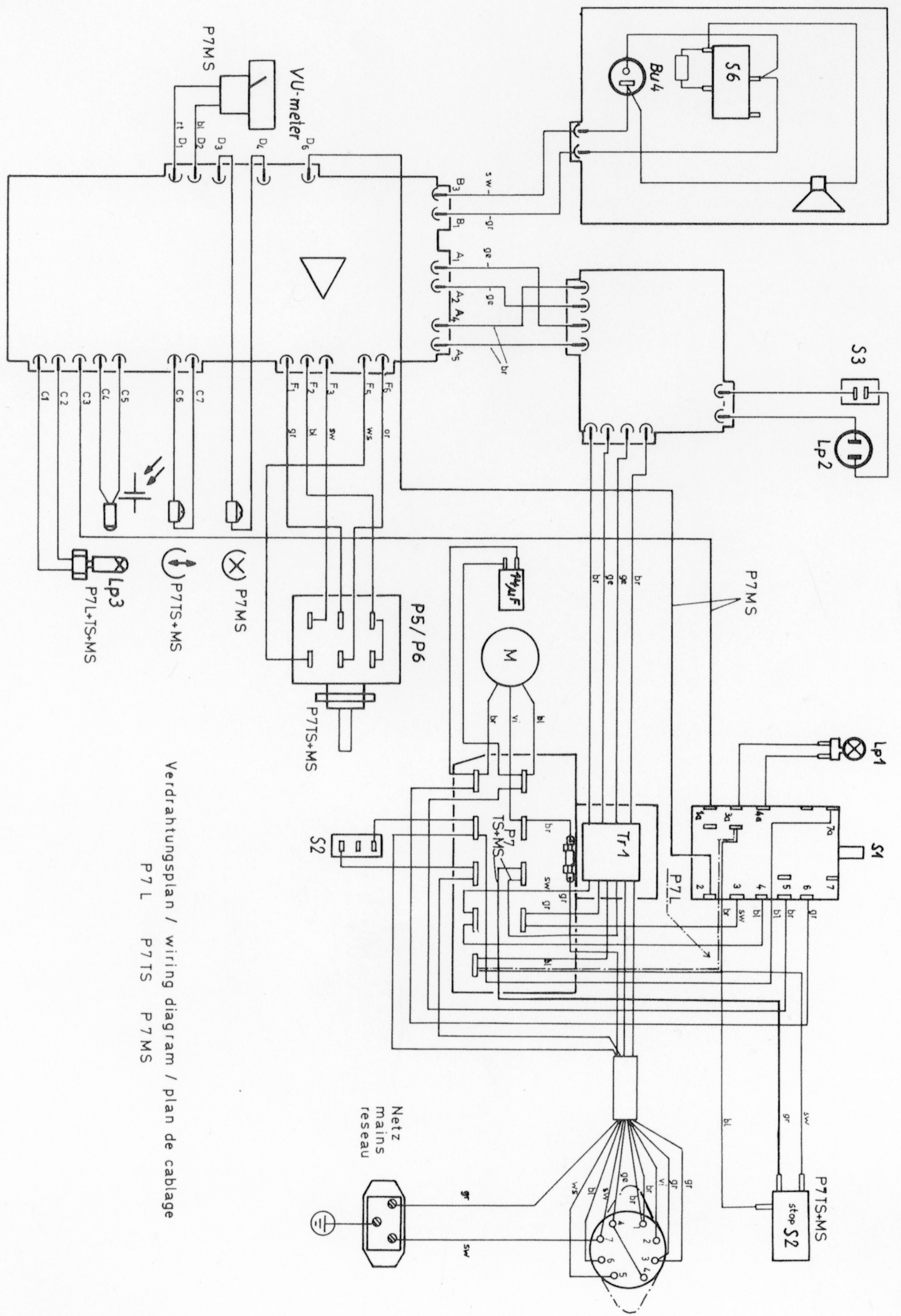
A 3



A 4

9400

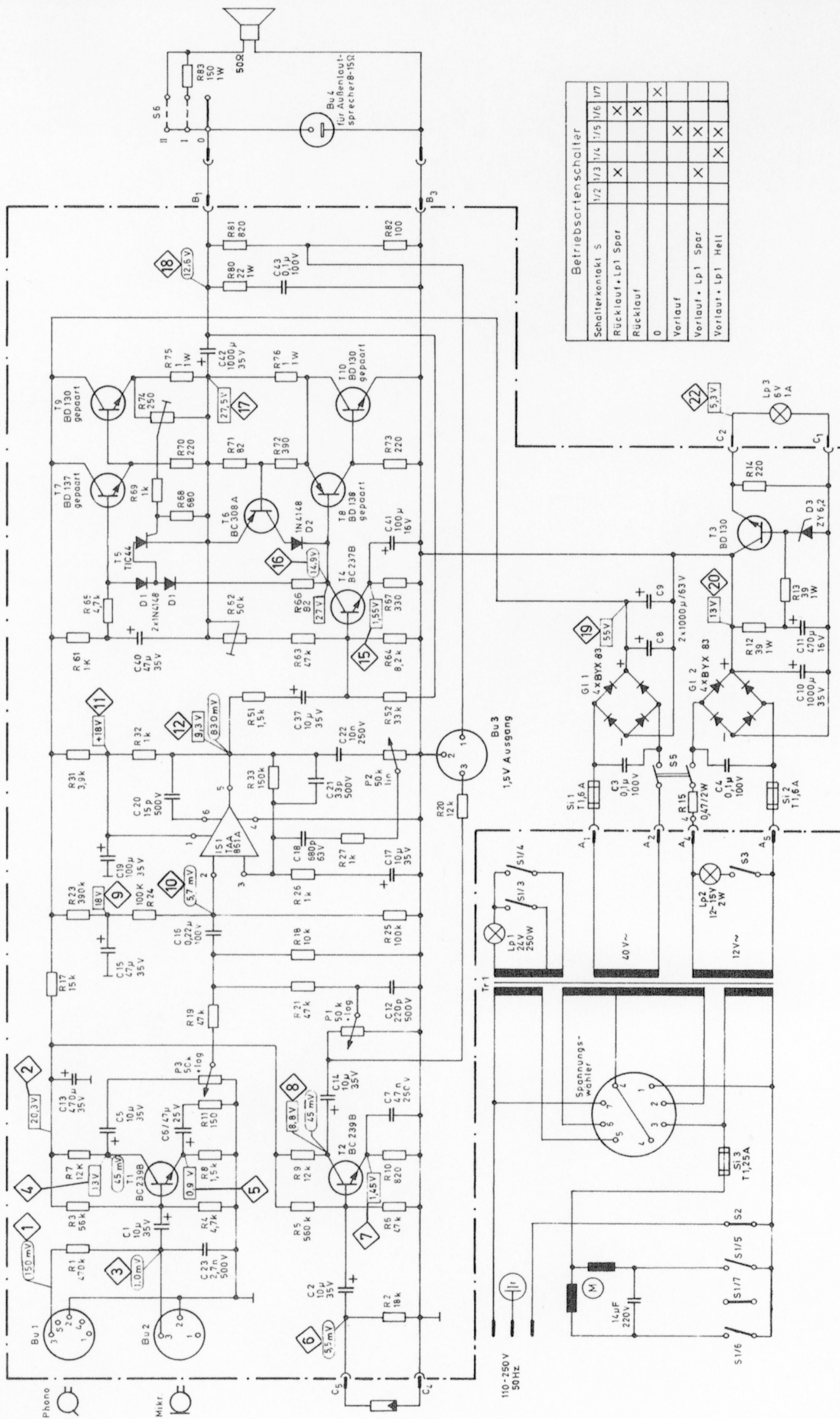




Verdrahtungsplan / wiring diagram / plan de câblage
P 7 L P 7 TS P 7 MS

Netz
mains
resseau

BAUER P 7 universal L



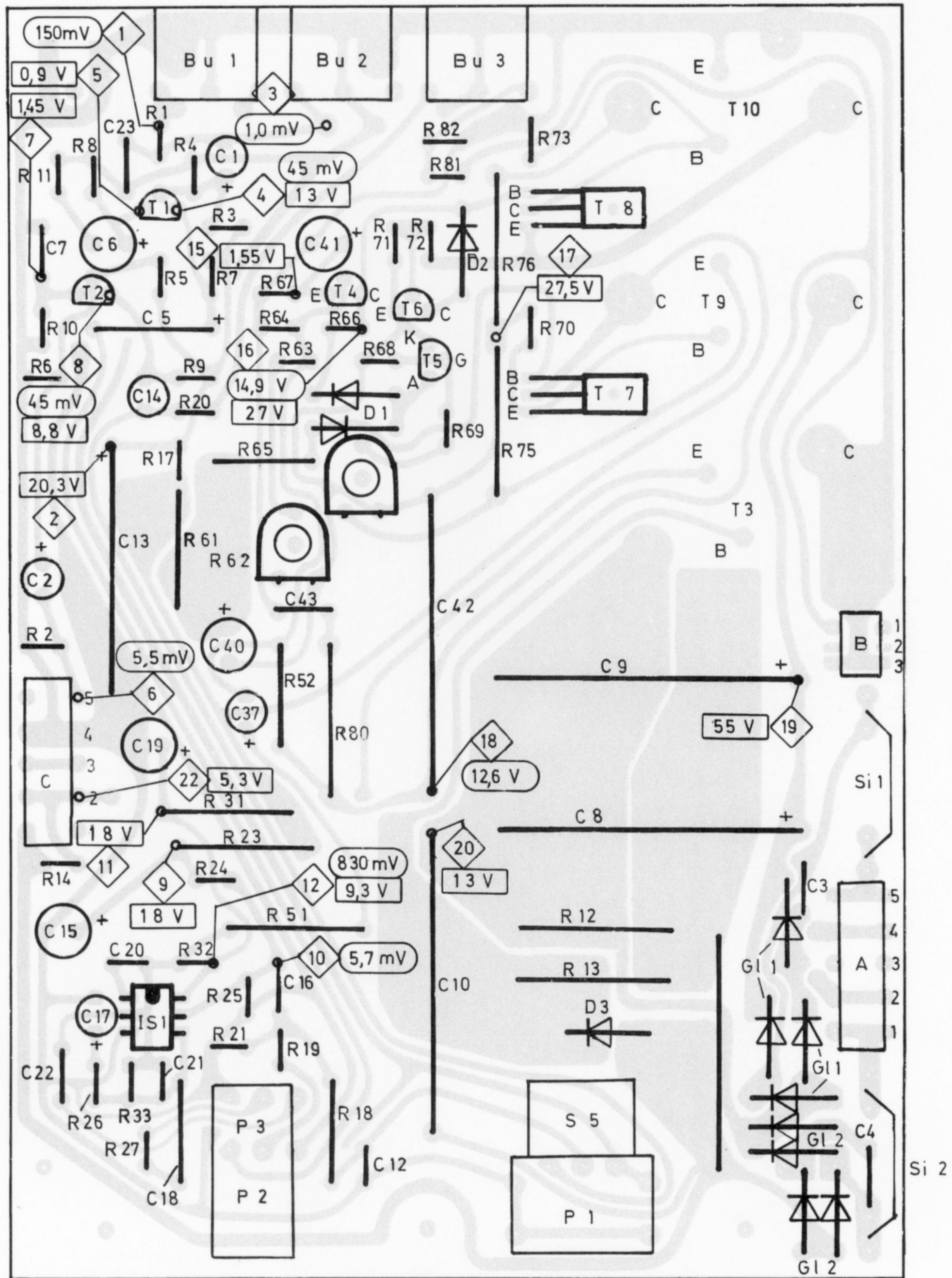
Änderungen vorbehalten
Vervielfältigungen nicht gestattet

Right of modifications reserved
Reproductions not permitted

Modifications réservées
Reproductions pas permis

BAUER P 7 universal L

Ansicht auf Lötseite
View onto soldering side
Vue du côté soude



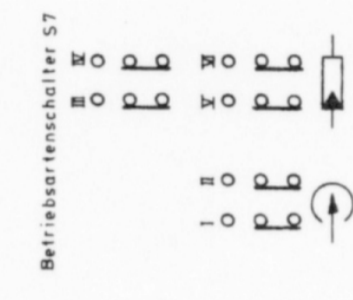
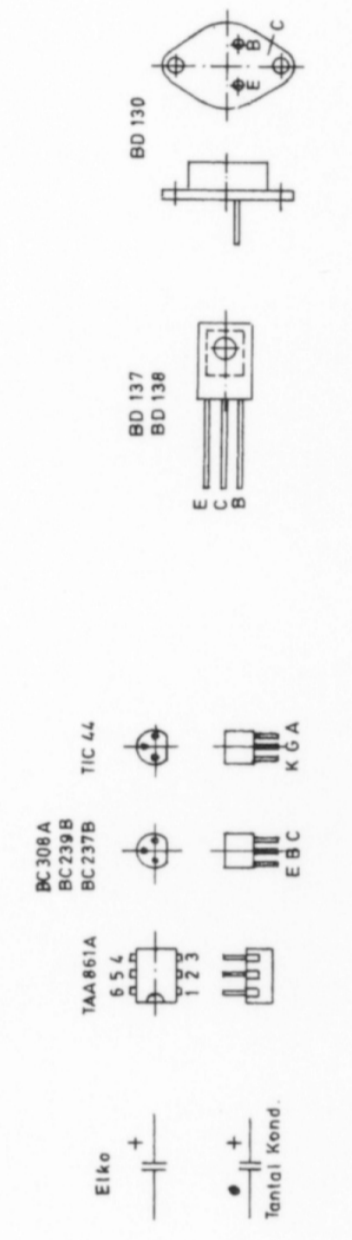
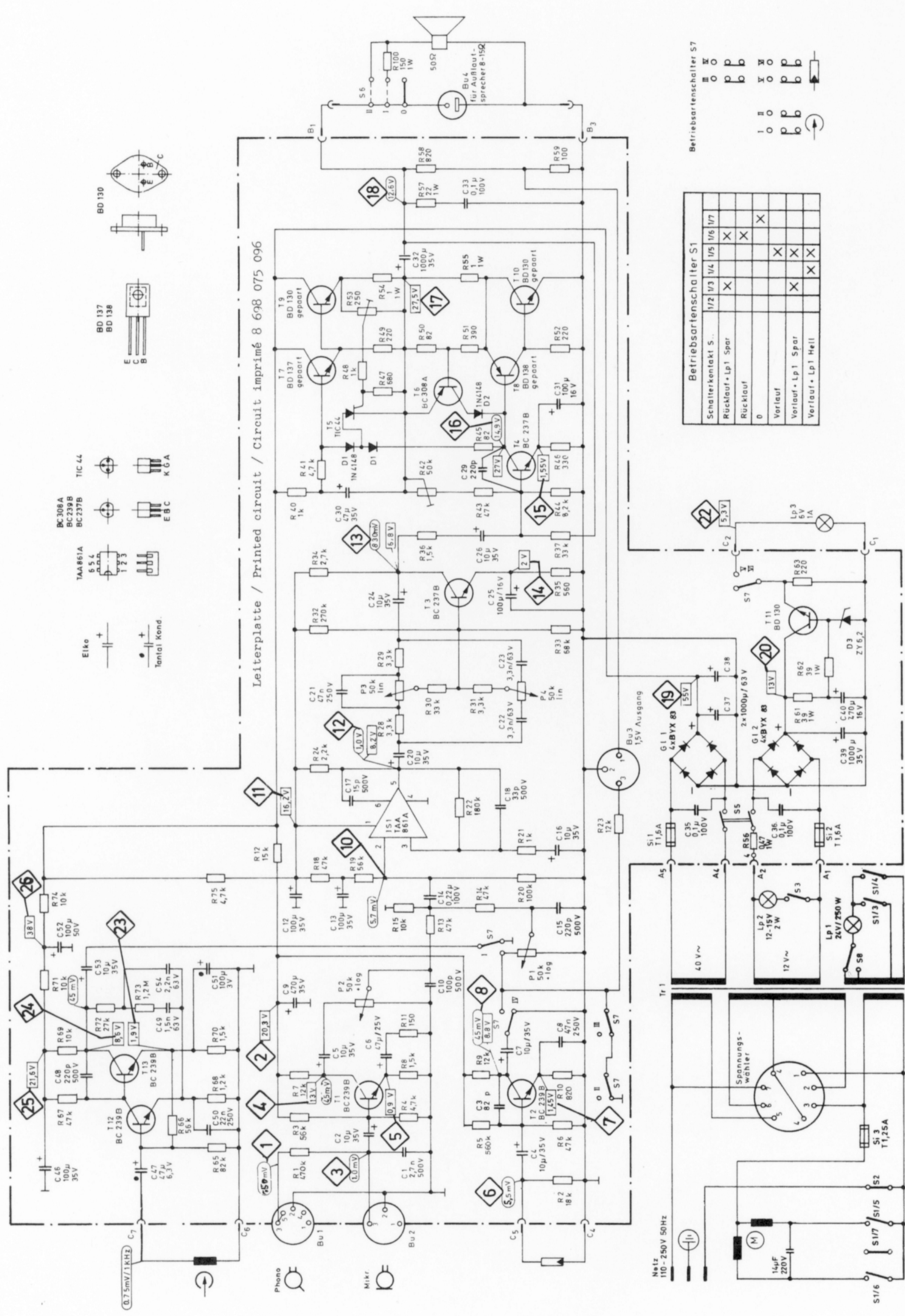
Änderungen vorbehalten
Vervielfältigungen nicht gestattet

Right of modifications reserved
Reproductions not permitted

Modifications réservées
Reproductions pas permis

ROBERT BOSCH GMBH · Geschäftsbereich Photokino · D 7000 Stuttgart 60

BAUER P 7 universal TS



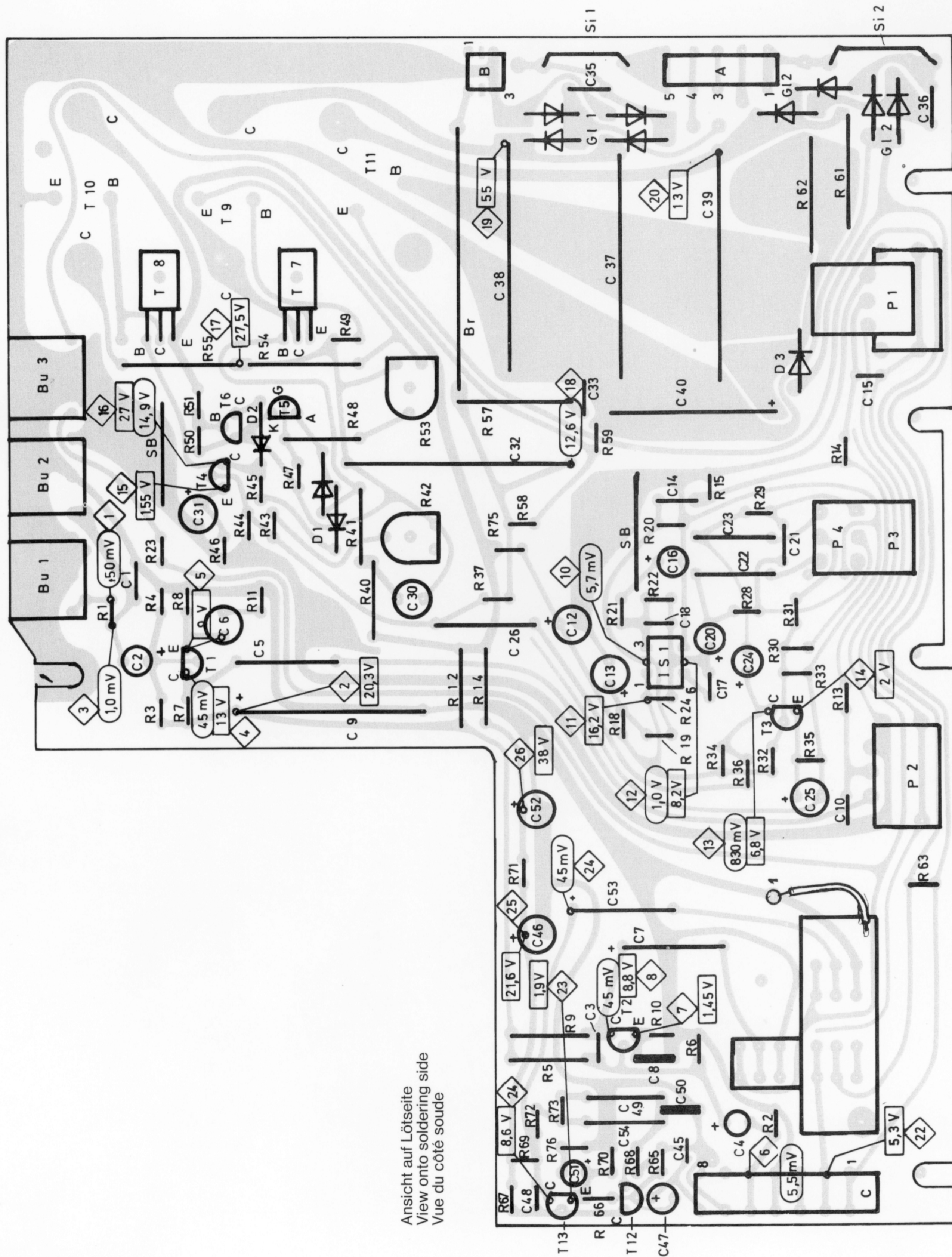
| Betriebsartenschalter S1 | | | | | | |
|--------------------------|-----|-----|-----|-----|-----|-----|
| Schalterkontakt S... | 1/2 | 1/3 | 1/4 | 1/5 | 1/6 | 1/7 |
| Rücklauf | X | | | | | |
| 0 | | | | | | |
| Vorlauf | | | | X | | |
| Vorlauf - Lp1 - Spar | | | | X | X | |
| Vorlauf - Lp1 - Hell | | | | X | X | |

Änderungen vorbehalten
Vervielfältigungen nicht gestattet

Right of modifications reserved
Reproductions not permitted

Modifications réservées
Reproductions pas permis

BAUER P 7 universal TS



Ansicht auf Lötseite
View onto soldering side
Vue du côté soude

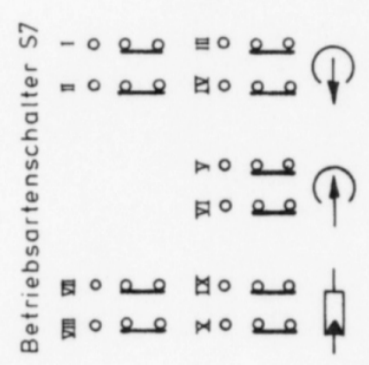
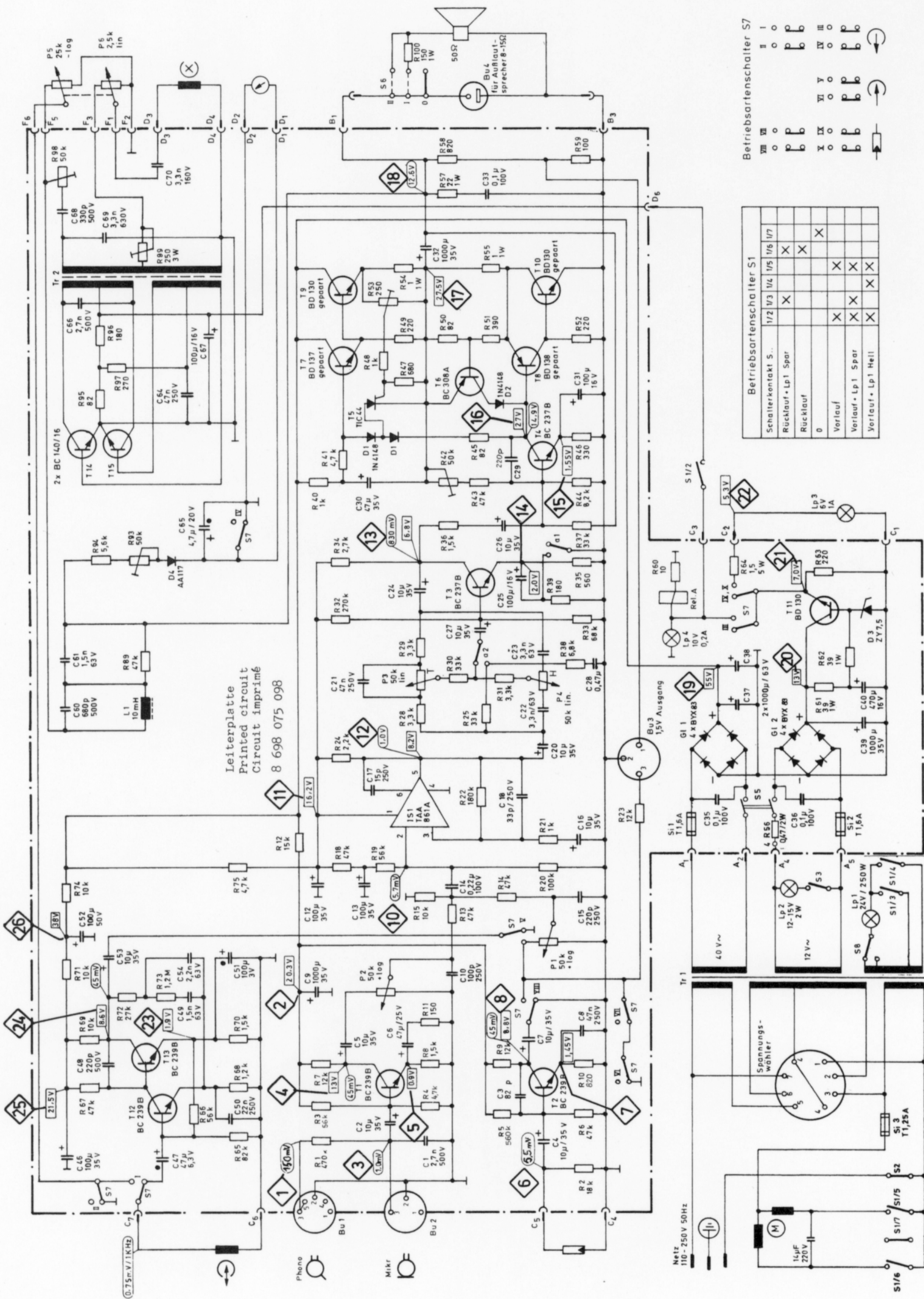
Änderungen vorbehalten
Vervielfältigungen nicht gestattet

Right of modifications reserved
Reproductions not permitted

Modifications réservées
Reproductions pas permis

ROBERT BOSCH GMBH · Geschäftsbereich Photokino · D 7000 Stuttgart 60

BAUER P 7 universal MS, Synchron



Betriebsartenschalter S1

| | | | | | | |
|----------------------|-----|-----|-----|-----|-----|-----|
| Schalterkontakt S... | 1/2 | 1/3 | 1/4 | 1/5 | 1/6 | 1/7 |
| Rücklauf - Lp1 Spar | X | | | X | X | X |
| Rücklauf | | | | | | |
| o | | | | | | |
| Vorlauf | | X | | X | X | X |
| Vorlauf - Lp1 Spar | X | X | X | X | X | X |
| Vorlauf - Lp1 Hell | X | X | X | X | X | X |

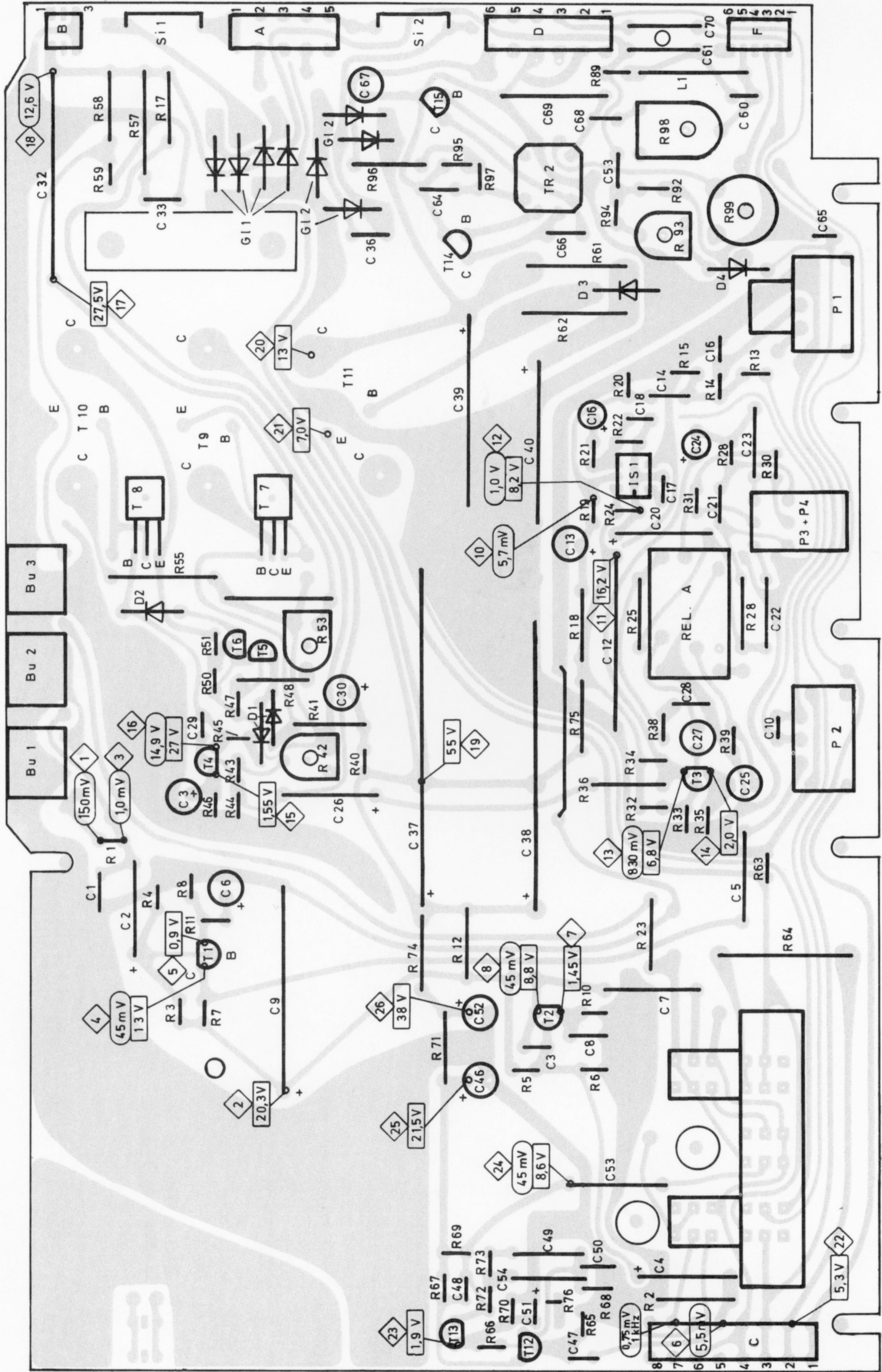
Änderungen vorbehalten
Vervielfältigungen nicht gestattet

Right of modifications reserved
Reproductions not permitted

Modifications réservées
Reproductions pas permis

BAUER P 7 universal MS, Synchron

Ansicht auf Lötseite
View onto soldering side
Vue du côté soude



Änderungen vorbehalten
Vervielfältigungen nicht gestattet

Right of modifications reserved
Reproductions not permitted

Modifications réservées
Reproductions pas permis

ROBERT BOSCH GMBH · Geschäftsbereich Photokino · D 7000 Stuttgart 60